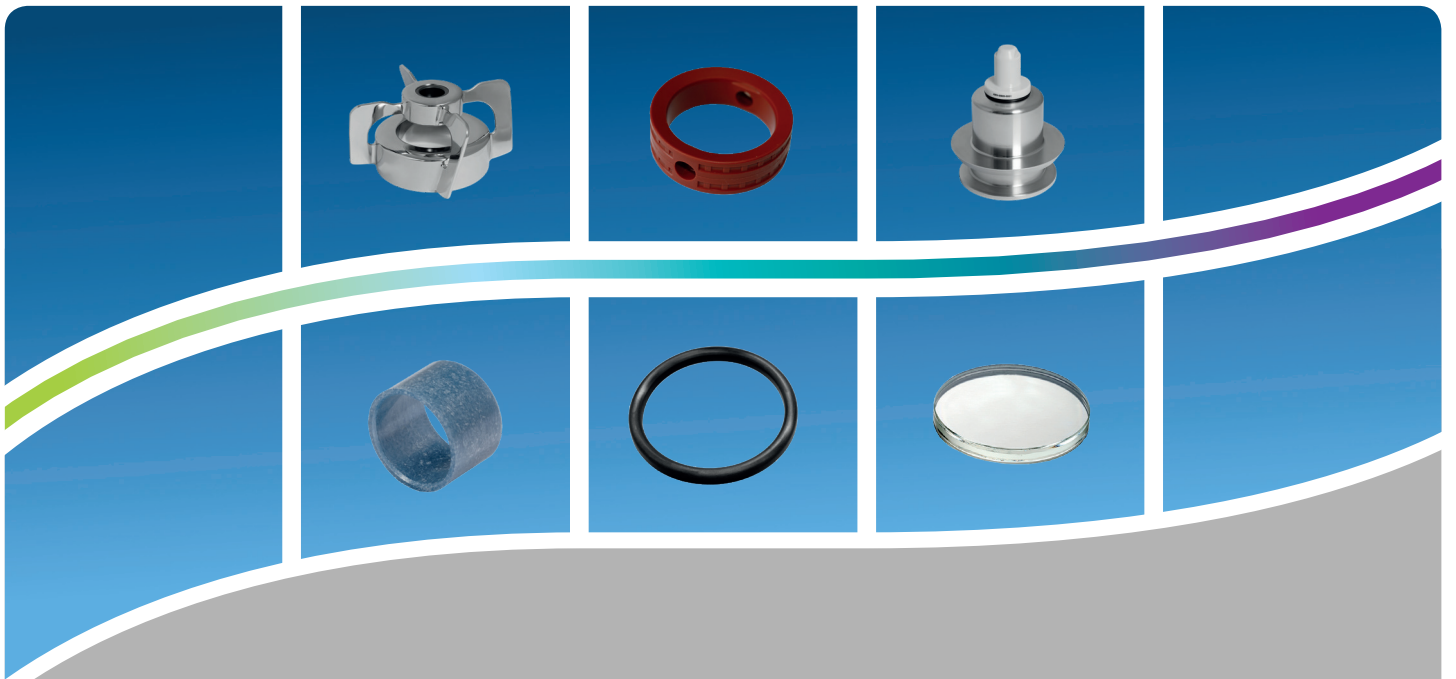


AWH Ersatzteile

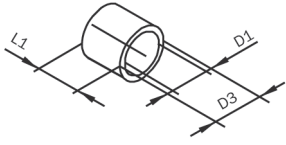


Inhalt Ersatzteile

Inhaltsverzeichnis

	Seite
Inhalt Ersatzteile	3
Ersatzteile Ventiltechnik	4
Scheibenventil	4
Zwischenflansch-Scheibenventil	10
Kompaktzwischenflansch-Scheibenventil	14
Leckagescheibenventil	18
Sicherheitsventil	22
Kugelventil	24
Be- und Entlüftungsventil	28
Kugelhahn	29
Tellerrückschlagventil	30
Hygienisches Tellerrückschlagventil	32
Probenahmeventil	33
Ersatzteile Siebe und Schaugläser	34
Eckrohrsieb	34
Schmutzfänger	34
Schaulaterne	36
Schauglas	38
Ersatzteile Tankausrüstung	42
AWH-Connect	42
Ersatzteile Molchtechnik	46
Ersatzteile Reinigungstechnik	48
TANKO [®] MX	48
TANKO [®] JM	49
TANKO [®] JX	52
TANKO [®] CP	53
TANKO [®] GC	54
TANKO [®] S und TANKO [®] RB	58
TANKO [®] RT	60
TANKO [®] RTS	62
TANKO [®] RTP und TANKO [®] RTPS	64
TANKO [®] RTF	66
TANKO [®] RF	67
Greifzangen	68
Ersatzteile Mixertechnik	70
Ersatzteil-Übersicht	70
Empfohlene Ersatzteile	71
VPureMix [®] : Mischkopf, Lagerzapfen, O-Ring	72

Ersatzteile Ventiltechnik - Scheibenventil



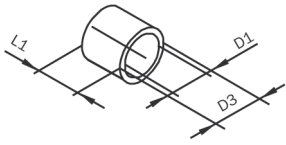
Einsatz bis 150 °C

Buchse

DN DIN	DN Zoll	D1	D3	L1	Gew. [kg]
10		6	8	5	0,001
15 - 20		8	10	6	0,001
25 - 32	1"	10	12	5	0,001
40 - 65	1 1/2" - 2 1/2"	12	14	10	0,001
80 - 100	3" - 4"	14	16	12	0,001
125 - 150		18	20	18	0,001
200		22	26	30	0,001

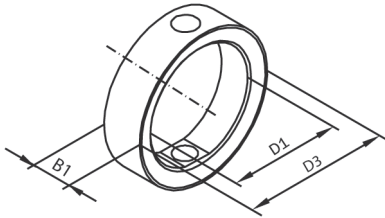
Buchse leitfähig für ATEX

DN DIN	DN Zoll	D1	D3	L1	Gew. [kg]
10		6	8	5	0,001
15 - 20		8	10	6	0,001
25 - 32	1"	10	12	5	0,001
40 - 65	1 1/2" - 2 1/2"	12	14	9	0,001
80 - 100	3" - 4"	14	16	11	0,001
125 - 150		18	20	18	0,001
200		22	26	30	0,001



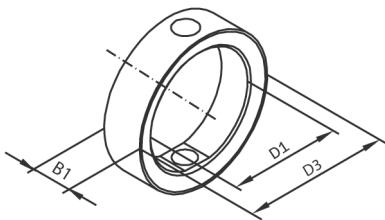
Mitteldichtung DIN

DN DIN	D1	D3	B1	Gew. [kg]
10	12	20	12,5	0,02
15	18	28	14,5	0,02
20	20	32	14,5	0,02
25	26	40	20	0,02
32	32	48	20	0,03
40	38	54	21	0,04
50	51	67	21	0,05
65	67	85	22	0,07
80	82	101	24	0,10
100	101	116	26	0,10
125	125	151	29	0,25
150	150	175	29	0,27
200	203	230	37	0,42
250	250	290	70	ca.-Werte, Zeichnung nicht verbindlich! 1,05



Mitteldichtung Zoll (Baureihe B)

DN Zoll	D1	D3	B1	Gew. [kg]
1"	22	36	20	0,01
1 1/2"	35	52	20,4	0,02
2"	48	64	21,2	0,03
2 1/2"	60	79	22	0,04
3"	74	93	24	0,09
4"	96	117	23,7	0,08



Ersatzteile Ventiltechnik - Scheibenventil

Buchse

DN DIN	DN Zoll	Artikel-Nr.
10		1131
15 - 20		1032
25 - 32	1"	3810 060 14
40 - 65	1 1/2" - 2 1/2"	3810 090 14
80 - 100	3" - 4"	3810 120 14
125 - 150		3810 150 14
200		3810 200 14

Buchse leitfähig für ATEX

DN DIN	DN Zoll	Artikel-Nr.
10		1137
15 - 20		1071
25 - 32	1"	1040
40 - 65	1 1/2" - 2 1/2"	1050
80 - 100	3" - 4"	1051
125 - 150		1065
200		1072

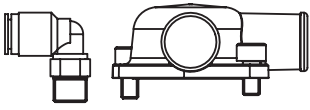
Mitteldichtung DIN

DN DIN	VMQ (Silikon)		EPDM		FKM		HNBR	
		Artikel-Nr.		Artikel-Nr.		Artikel-Nr.		Artikel-Nr.
10		3801 0100 0		3801 0100 1		3801 0100 2		
15		3801 0300 0		3801 0300 1		3801 0300 2		
20		3801 0400 0		3801 0400 1		3801 0400 2		3801 0400 5
25		3801 0500 0		3801 0500 1		3801 0500 2		3801 0500 5
32		3801 0600 0		3801 0600 1		3801 0600 2		3801 0600 5
40		3801 0700 0		3801 0700 1		3801 0700 2		3801 0700 5
50		3801 0800 0		3801 0800 1		3801 0800 2		3801 0800 5
65		3801 0900 0		3801 0900 1		3801 0900 2		3801 0900 5
80		3801 1000 0		3801 1000 1		3801 1000 2		3801 1000 5
100		3801 1200 0		3801 1200 1		3801 1200 2		3801 1200 5
125		3801 1300 0		3801 1300 1		3801 1300 2		3801 1300 5
150		3801 1500 0		3801 1500 1		3801 1500 2		3801 1500 5
200		3801 2000 0		3801 2000 1		3801 2000 2		3801 2000 5
250				3801 2100 1				

Mitteldichtung Zoll (Baureihe B)

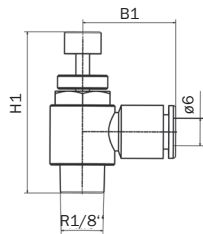
DN Zoll	VMQ (Silikon)		EPDM		FKM		HNBR	
		Artikel-Nr.		Artikel-Nr.		Artikel-Nr.		Artikel-Nr.
1"		3801 5400 0		3801 5400 1		3801 5400 2		3801 5400 5
1 1/2"		3801 5700 0		3801 5700 1		3801 5700 2		3801 5700 5
2"		3801 5800 0		3801 5800 1		3801 5800 2		3801 5800 5
2 1/2"		3801 5900 0		3801 5900 1		3801 5900 2		3801 5900 5
3"		3801 6000 0		3801 6000 1		3801 6000 2		3801 6000 5
4"		3801 6200 0		3801 6200 1		3801 6200 2		3801 6200 5

Ersatzteile Ventiltechnik - Scheibenventil



Servicekit Stellungsanzeige für VMove®

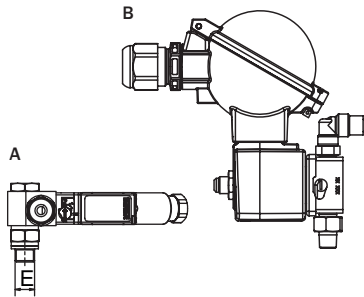
DN DIN	VMove®	Gew. [kg]
10 - 40	0	0,07
25 - 100	1	0,07
125 - 200	2	0,08



Winkel-Drosselrückschlagventil

E	H1	B1	Gew. [kg]
R 1/8"	35	28	0,019

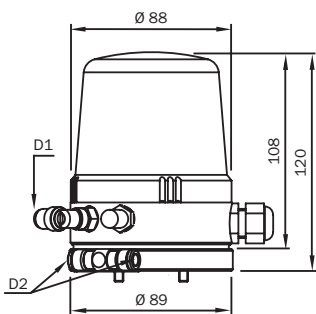
Abluft gedrosselt



Magnetventil

DN DIN	E	Typ
10 - 200	G 1/8"	3-2-Wege
10 - 200	G 1/8"	4-2-Wege

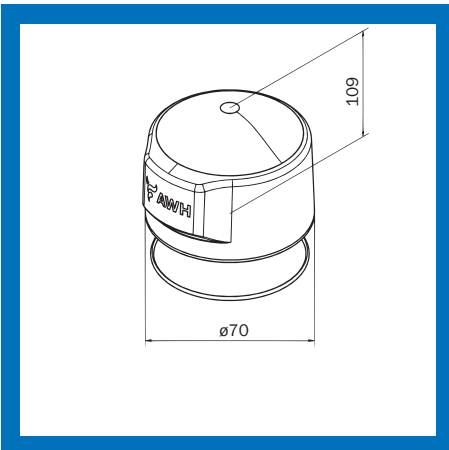
A - Standard B - ATEX



Ersatzteile VMON® I Steuerkopf für VMove®

Ersatzteil	Gew. [kg]
O-Ring	0,001
Magnetansteuerung komplett	0,005

Ersatzteile Ventiltechnik - Scheibenventil



Ersatzteile für VMON® II Steuerkopf für VMove®

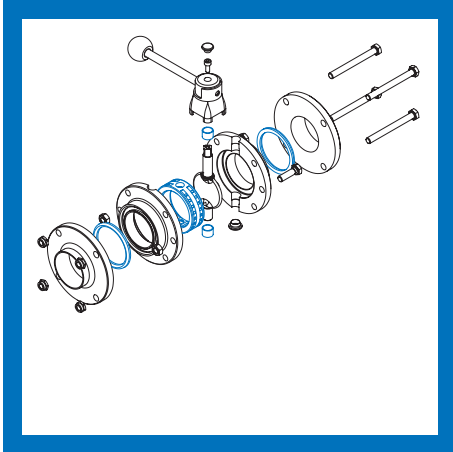
Ersatzteil	Gew. [kg]
Montagezubehör VMON® II	0,056
Montagezubehör VMON® II für LSVP DN125-150	0,056
Haube für VMON® II inkl. O-Ring	0,032
3/2-Wege-Ventil Set inkl. Dichtung und Schrauben 24V/ASi	0,030
5/2-Wege-Ventil Set inkl. Dichtung und Schrauben 24V/ASi	0,050
3/2-Wege-Ventil Set inkl. Dichtung und Schrauben iO-Link	0,100
5/2-Wege-Ventil Set inkl. Dichtung und Schrauben iO-Link	0,100
Dichtung für 3/2-Wege-Ventil	0,001
Dichtung für 5/2-Wege-Ventil	0,001
O-Ringe für VMON® II für Haube und Unterteil	0,003

Ersatzteile Ventiltechnik - Scheibenventil

Ersatzteile für VMON® II Steuerkopf für VMove®

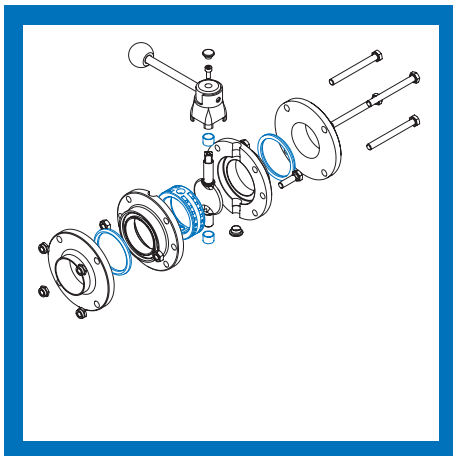
	Artikel-Nr.	
	3957 07 200	
	3957 07 270	
	3957 07 801	
	3957 07 813	
	3957 07 815	
	3957 07 823	
	3957 07 825	
	3957 07 803	
	3957 07 804	
	3957 07 810	

Ersatzteile Ventiltechnik - Zwischenflansch-Scheibenventil



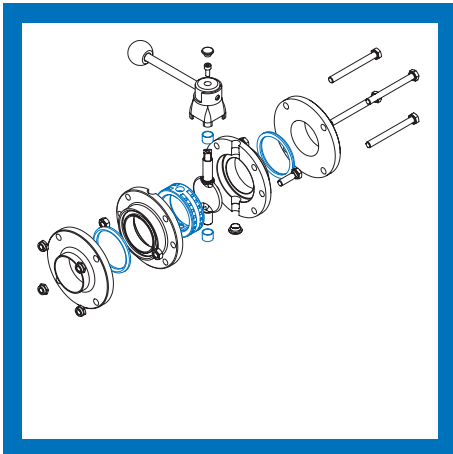
Dichtungssatz Zwischenflansch-Scheibenventil DIN

DN DIN	Gew. [kg]
10	0,010
15	0,018
20	0,016
25	0,024
32	0,030
40	0,031
50	0,044
65	0,117
80	0,080
100	0,117
125	0,215
150	0,263
200	0,483



Dichtungssatz Zwischenflansch-Scheibenventil Zoll

DN Zoll	Gew. [kg]
1"	0,020
1 1/2"	0,033
2"	0,041
2 1/2"	0,053



Dichtungssatz Zwischenflansch-Scheibenventil ATEX DIN

DN DIN	Gew. [kg]
10	0,010
15	0,030
20	0,028
25	0,024
32	0,030
40	0,033
50	0,046
65	0,119
80	0,080
100	0,117
125	0,215
150	0,263
200	0,511

Ersatzteile Ventiltechnik - Zwischenflansch-Scheibenventil

Dichtungssatz Zwischenflansch-Scheibenventil DIN

EPDM		FKM		VMQ		HNBR	
DN DIN	Artikel-Nr.	Artikel-Nr.	Artikel-Nr.	Artikel-Nr.	Artikel-Nr.	Artikel-Nr.	Artikel-Nr.
10	3200 010 91	3200 010 92	3200 010 90				
15	3200 030 91	3200 030 92	3200 030 90				
20	3200 040 91	3200 040 92	3200 040 90			3200 040 95	
25	3200 050 91	3200 050 92	3200 050 90			3200 050 95	
32	3200 060 91	3200 060 92	3200 060 90			3200 060 95	
40	3200 070 91	3200 070 92	3200 070 90			3200 070 95	
50	3200 080 91	3200 080 92	3200 080 90			3200 080 95	
65	3200 090 91	3200 090 92	3200 090 90			3200 090 95	
80	3200 100 91	3200 100 92	3200 100 90			3200 100 95	
100	3200 120 91	3200 120 92	3200 120 90			3200 120 95	
125	3200 130 91	3200 130 92	3200 130 90			3200 130 95	
150	3200 150 91	3200 150 92	3200 150 90			3200 150 95	
200	3200 200 91	3200 200 92	3200 200 90			3200 200 95	

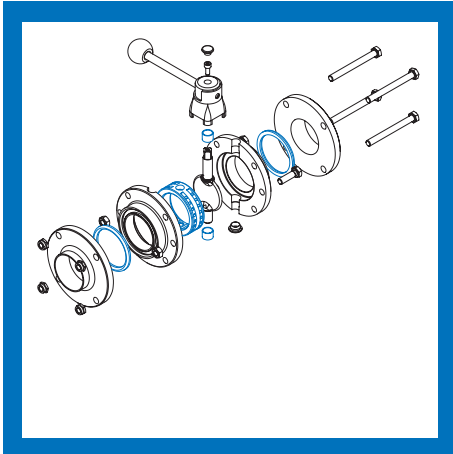
Dichtungssatz Zwischenflansch-Scheibenventil Zoll

EPDM		FKM		VMQ		HNBR	
DN Zoll	Artikel-Nr.	Artikel-Nr.	Artikel-Nr.	Artikel-Nr.	Artikel-Nr.	Artikel-Nr.	Artikel-Nr.
1"	3200 540 91	3200 540 92	3200 540 90			3200 540 95	
1 1/2"	3200 570 91	3200 570 92	3200 570 90			3200 570 95	
2"	3200 580 91	3200 580 92	3200 580 90			3200 580 95	
2 1/2"	3200 590 91	3200 590 92	3200 590 90			3200 590 95	
3"	3200 600 91	3200 600 92	3200 600 90			3200 600 95	
4"	3200 620 91	3200 620 92	3200 620 90			3200 620 95	

Dichtungssatz Zwischenflansch-Scheibenventil ATEX DIN

EPDM		FKM		VMQ		HNBR	
DN DIN	Artikel-Nr.	Artikel-Nr.	Artikel-Nr.	Artikel-Nr.	Artikel-Nr.	Artikel-Nr.	Artikel-Nr.
10	3200 010 91EX	3200 010 92EX	3200 010 90EX				
15	3200 030 91EX	3200 030 92EX	3200 030 90EX				
20	3200 040 91EX	3200 040 92EX	3200 040 90EX			3200 040 95EX	
25	3200 050 91EX	3200 050 92EX	3200 050 90EX			3200 050 95EX	
32	3200 060 91EX	3200 060 92EX	3200 060 90EX			3200 060 95EX	
40	3200 070 91EX	3200 070 92EX	3200 070 90EX			3200 070 95EX	
50	3200 080 91EX	3200 080 92EX	3200 080 90EX			3200 080 95EX	
65	3200 090 91EX	3200 090 92EX	3200 090 90EX			3200 090 95EX	
80	3200 100 91EX	3200 100 92EX	3200 100 90EX			3200 100 95EX	
100	3200 120 91EX	3200 120 92EX	3200 120 90EX			3200 120 95EX	
125	3200 130 91EX	3200 130 92EX	3200 130 90EX			3200 130 95EX	
150	3200 150 91EX	3200 150 92EX	3200 150 90EX			3200 150 95EX	
200	3200 200 91EX	3200 200 92EX	3200 200 90EX			3200 200 95EX	

Ersatzteile Ventiltechnik - Zwischenflansch-Scheibenventil



Dichtungssatz Zwischenflansch-Scheibenventil ATEX Zoll

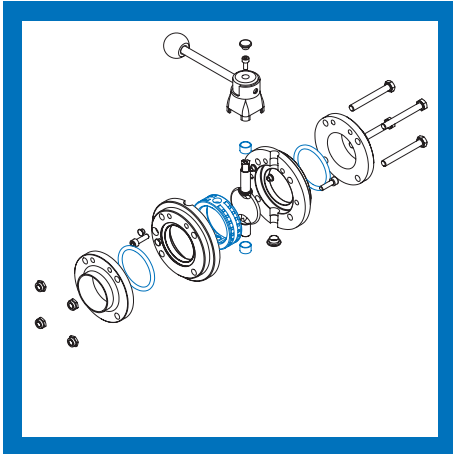
DN Zoll	Gew. [kg]
1"	0,020
1 1/2"	0,035
2"	0,043
2 1/2"	0,055
3"	0,085
4"	0,105

Ersatzteile Ventiltechnik - Zwischenflansch-Scheibenventil

Dichtungssatz Zwischenflansch-Scheibenventil ATEX Zoll

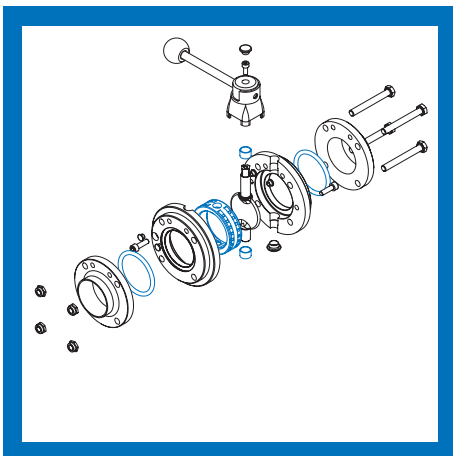
EPDM		FKM		VMQ		HNBR	
DN Zoll	Artikel-Nr.	Artikel-Nr.	Artikel-Nr.	Artikel-Nr.	Artikel-Nr.	Artikel-Nr.	Artikel-Nr.
1"	3200 540 91EX	3200 540 92EX	3200 540 90EX	3200 540 95EX			
1 1/2"	3200 570 91EX	3200 570 92EX	3200 570 90EX	3200 570 95EX			
2"	3200 580 91EX	3200 580 92EX	3200 580 90EX	3200 580 95EX			
2 1/2"	3200 590 91EX	3200 590 92EX	3200 590 90EX	3200 590 95EX			
3"	3200 600 91EX	3200 600 92EX	3200 600 90EX	3200 600 95EX			
4"	3200 620 91EX	3200 620 92EX	3200 620 90EX	3200 620 95EX			

Ersatzteile Ventiltechnik - Kompaktzwischenflansch-Scheibenventil



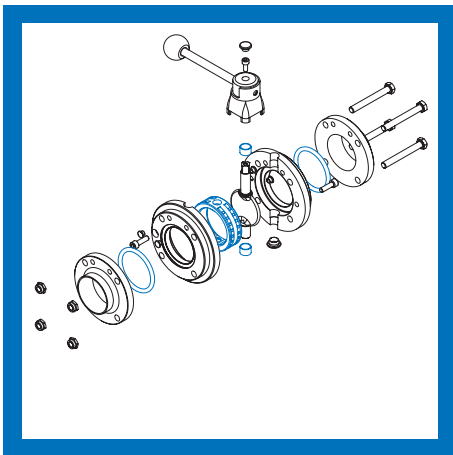
Dichtungssatz Kompaktzwischenflansch-Scheibenventil DIN

DN DIN	Gew. [kg]
10	0,018
15	0,018
20	0,014
25	0,020
32	0,030
40	0,031
50	0,042
65	0,107
80	0,078
100	0,109
125	0,195
150	0,443
200	0,463



Dichtungssatz Kompaktzwischenflansch-Scheibenventil Zoll

DN Zoll	Gew. [kg]
1"	0,016
1 1/2"	0,030
2"	0,043
2 1/2"	0,043
3"	0,077
4"	0,103



Dichtungssatz Kompaktzwischenflansch-Scheibenventil ATEX DIN

DN DIN	Gew. [kg]
10	0,018
15	0,030
20	0,026
25	0,020
32	0,030
40	0,033
50	0,044
65	0,109
80	0,078
100	0,109
125	0,195
150	0,243
200	0,491

Ersatzteile Ventiltechnik - Kompaktwischenflansch-Scheibenventil

Dichtungssatz Kompaktwischenflansch-Scheibenventil DIN

EPDM		FKM		VMQ		HNBR	
DN DIN	Artikel-Nr.	Artikel-Nr.	Artikel-Nr.	Artikel-Nr.	Artikel-Nr.	Artikel-Nr.	Artikel-Nr.
10	3255 010 91	3255 010 92	3255 010 90				
15	3255 030 91	3255 030 92	3255 030 90				
20	3255 040 91	3255 040 92	3255 040 90			3255 040 95	
25	3255 050 91	3255 050 92	3255 050 90			3255 050 95	
32	3255 060 91	3255 060 92	3255 060 90			3255 060 95	
40	3255 070 91	3255 070 92	3255 070 90			3255 070 95	
50	3255 080 91	3255 080 92	3255 080 90			3255 080 95	
65	3255 090 91	3255 090 92	3255 090 90			3255 090 95	
80	3255 100 91	3255 100 92	3255 100 90			3255 100 95	
100	3255 120 91	3255 120 92	3255 120 90			3255 120 95	
125	3255 130 91	3255 130 92	3255 130 90			3255 130 95	
150	3255 150 91	3255 150 92	3255 150 90			3255 150 95	
200	3255 200 91	3255 200 92	3255 200 90			3255 200 95	

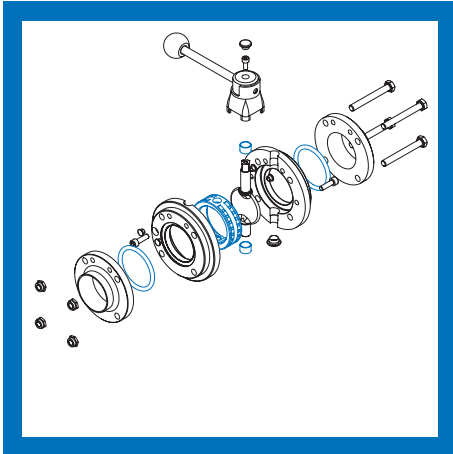
Dichtungssatz Kompaktwischenflansch-Scheibenventil Zoll

EPDM		FKM		VMQ		HNBR	
DN Zoll	Artikel-Nr.	Artikel-Nr.	Artikel-Nr.	Artikel-Nr.	Artikel-Nr.	Artikel-Nr.	Artikel-Nr.
1"	3255 540 91	3255 540 92	3255 540 90			3255 540 95	
1 1/2"	3255 570 91	3255 570 92	3255 570 90			3255 570 95	
2"	3255 580 91	3255 580 92	3255 580 90			3255 580 95	
2 1/2"	3255 590 91	3255 590 92	3255 590 90			3255 590 95	
3"	3255 600 91	3255 600 92	3255 600 90			3255 600 95	
4"	3255 620 91	3255 620 92	3255 620 90			3255 620 95	

Dichtungssatz Kompaktwischenflansch-Scheibenventil ATEX DIN

EPDM		FKM		VMQ		HNBR	
DN DIN	Artikel-Nr.	Artikel-Nr.	Artikel-Nr.	Artikel-Nr.	Artikel-Nr.	Artikel-Nr.	Artikel-Nr.
10	3255 010 91EX	3255 010 92EX	3255 010 90EX				
15	3255 030 91EX	3255 030 92EX	3255 030 90EX				
20	3255 040 91EX	3255 040 92EX	3255 040 90EX			3255 040 95EX	
25	3255 050 91EX	3255 050 92EX	3255 050 90EX			3255 050 95EX	
32	3255 060 91EX	3255 060 92EX	3255 060 90EX			3255 060 95EX	
40	3255 070 91EX	3255 070 92EX	3255 070 90EX			3255 070 95EX	
50	3255 080 91EX	3255 080 92EX	3255 080 90EX			3255 080 95EX	
65	3255 090 91EX	3255 090 92EX	3255 090 90EX			3255 090 95EX	
80	3255 100 91EX	3255 100 92EX	3255 100 90EX			3255 100 95EX	
100	3255 120 91EX	3255 120 92EX	3255 120 90EX			3255 120 95EX	
125	3255 130 91EX	3255 130 92EX	3255 130 90EX			3255 130 95EX	
150	3255 150 91EX	3255 150 92EX	3255 150 90EX			3255 150 95EX	
200	3255 200 91EX	3255 200 92EX	3255 200 90EX			3255 200 95EX	

Ersatzteile Ventiltechnik - Kompaktwischenflansch-Scheibenventil



Dichtungssatz Kompaktwischenflansch-Scheibenventil ATEX Zoll

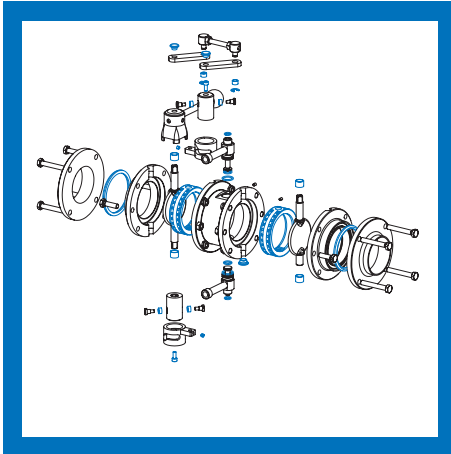
DN Zoll	Gew. [kg]
1"	0,016
1 1/2"	0,032
2"	0,045
2 1/2"	0,045
3"	0,077
4"	0,103

Ersatzteile Ventiltechnik - Kompaktwischenflansch-Scheibenventil

Dichtungssatz Kompaktwischenflansch-Scheibenventil ATEX Zoll

EPDM		FKM		VMQ		HNBR	
DN Zoll	Artikel-Nr.	Artikel-Nr.	Artikel-Nr.	Artikel-Nr.	Artikel-Nr.	Artikel-Nr.	Artikel-Nr.
1"	3255 540 91EX	3255 540 92EX	3255 540 90EX	3255 540 95EX			
1 1/2"	3255 570 91EX	3255 570 92EX	3255 570 90EX	3255 570 95EX			
2"	3255 580 91EX	3255 580 92EX	3255 580 90EX	3255 580 95EX			
2 1/2"	3255 590 91EX	3255 590 92EX	3255 590 90EX	3255 590 95EX			
3"	3255 600 91EX	3255 600 92EX	3255 600 90EX	3255 600 95EX			
4"	3255 620 91EX	3255 620 92EX	3255 620 90EX	3255 620 95EX			

Ersatzteile Ventiltechnik - Leckagescheibenventil

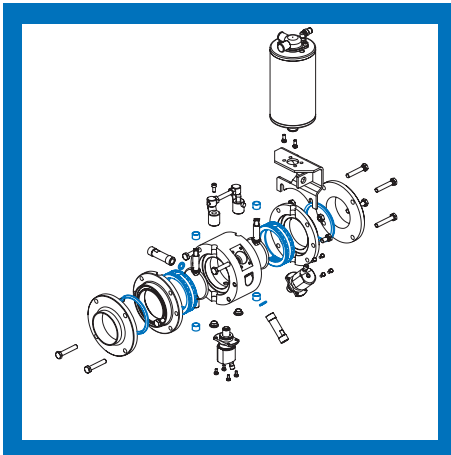


Dichtungssatz Leckagescheibenventil handbetätigt

DN DIN	DN Zoll
25	1"
32	
40	1 1/2"
50	2"
65	2 1/2"
80	3"
100	4"

Dichtungssatz Leckagescheibenventil pneumatisch

DN DIN	DN Zoll
25	1"
32	
40	1 1/2"
50	2"
65	2 1/2"
80	3"
100	4"



Ersatzteile Ventiltechnik - Leckagescheibenventil

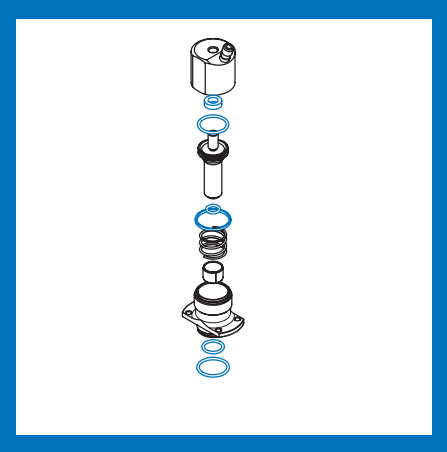
Dichtungssatz Leckagescheibenventil handbetätigt

EPDM		FKM	
DN DIN	DN Zoll	Artikel-Nr.	Artikel-Nr.
25	1"	3400 05 191	3400 05 192
32		3400 06 191	3400 06 192
40	1 1/2"	3400 07 191	3400 07 192
50	2"	3400 08 191	3400 08 192
65	2 1/2"	3400 09 191	3400 09 192
80	3"	3400 10 191	3400 10 192
100	4"	3400 12 191	3400 12 192

Dichtungssatz Leckagescheibenventil pneumatisch

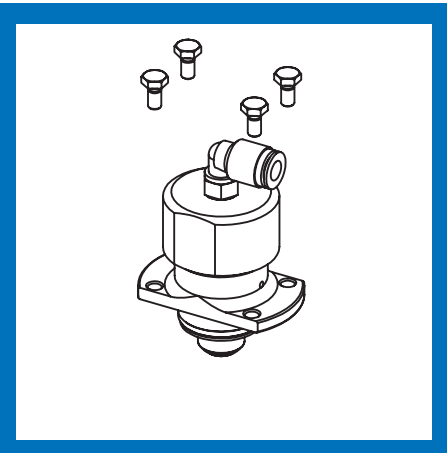
EPDM		FKM		EPDM		FKM	
DN DIN	Artikel-Nr.	Artikel-Nr.	DN Zoll	Artikel-Nr.	Artikel-Nr.		
25	3510 0002 590 01	3510 0002 590 02	1"	35100 0054 90 01	35100 0054 90 02		
32	3510 0003 290 01	3510 0003 290 02					
40	3510 0004 090 01	3510 0004 090 02	1 1/2"	35100 0057 90 01	35100 0057 90 02		
50	3510 0005 090 01	3510 0005 090 02	2"	35100 0058 90 01	35100 0058 90 02		
65	3510 0006 590 01	3510 0006 590 02	2 1/2"	35100 0059 90 01	35100 0059 90 02		
80	3510 0008 090 01	3510 0008 090 02	3"	35100 0060 90 01	35100 0060 90 02		
100	3510 0010 090 01	3510 0010 090 02	4"	35100 0062 90 01	35100 0062 90 02		
125	3510 0012 590 01	3510 0012 590 02					
150	3510 0015 090 01	3510 0015 090 02					

Ersatzteile Ventiltechnik - Leckagescheibenventil



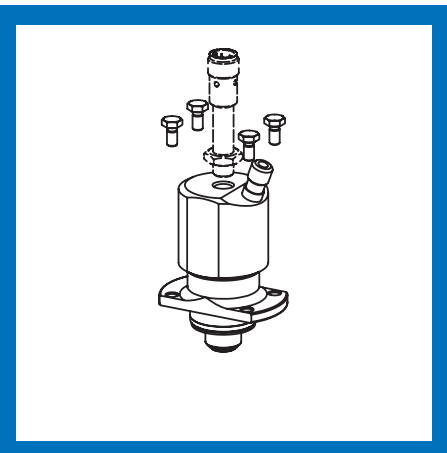
Service-Kit für pneumatisches Hilfsventil

DN DIN	DN Zoll	Gew. [kg]
25 - 150	1" - 4"	0,001



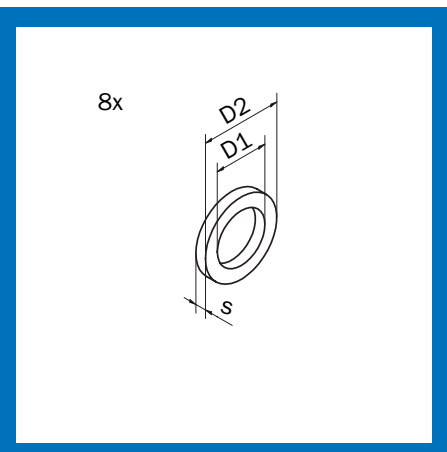
pneumatisches Hilfsventil ohne Vorbereitung für Sensor

DN DIN	DN Zoll	Gew. [kg]
25 - 150	1" - 4"	0,26



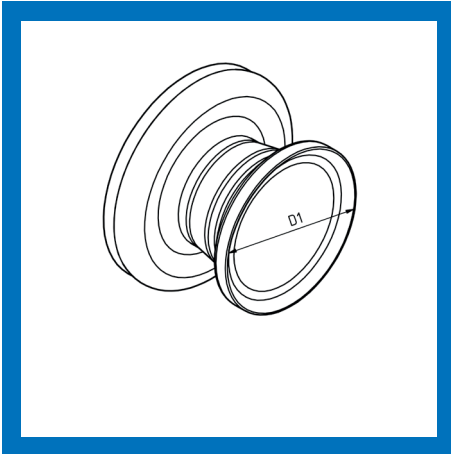
pneumatisches Hilfsventil mit Vorbereitung für Sensor

DN DIN	DN Zoll	Gew. [kg]
25 - 150	1" - 4"	0,35
Kappe einzeln (mit Luftanschluss)		



Dichtungssatz Spülanschluss

DN DIN	DN Zoll	D1	D2	s	Gew. [kg]
25 - 150	1" - 4"	10	15	2	0,07



Membrane		
DN DIN	D1	Gew. [kg]
25	49,5	0,19
40	60,0	0,23
50	74,0	0,38
65	106,0	0,56
80	132,0	0,84
100	165,0	1,75

Ersatzteile Ventiltechnik - Sicherheitsventil

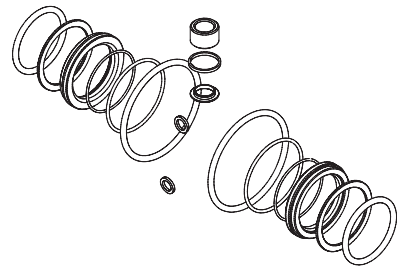
Membrane				
1.4404 (316L)/EPDM		1.4404 (316L)/FKM		
DN DIN		Artikel-Nr.		Artikel-Nr.
25		4721 0500 21		4721 0500 22
40		4721 0700 21		4721 0700 22
50		4721 0800 21		4721 0802 21
65		4721 0900 21		4721 0900 22
80		4721 1000 21		4721 1000 22
100		4721 1200 21		4721 1200 22

Ersatzteile Ventiltechnik - Kugelventil

Dichtungssatz für DIN Kugelventile

DN DIN

40
50
65
80
100

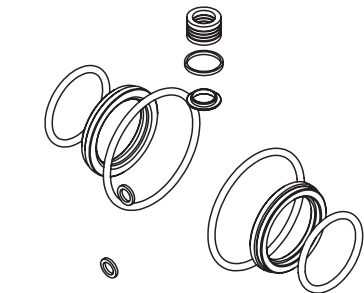


Zur Auswahl des geeigneten Dichtungssatzes sprechen Sie uns bitte an.

Dichtungssatz für z.B. abrasive und hochviskose Medien für DIN Kugelventile

DN DIN

40
50
65
80
100

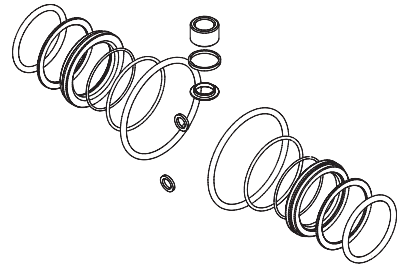


Zur Auswahl des geeigneten Dichtungssatzes sprechen Sie uns bitte an.

Dichtungssatz für Zoll-Kugelventile

DN Zoll

1 1/2"
2"
2 1/2"
3"
4"

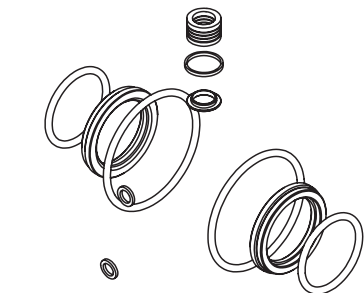


Zur Auswahl des geeigneten Dichtungssatzes sprechen Sie uns bitte an.

Dichtungssatz für z.B. abrasive und hochviskose Medien für Zoll-Kugelventile

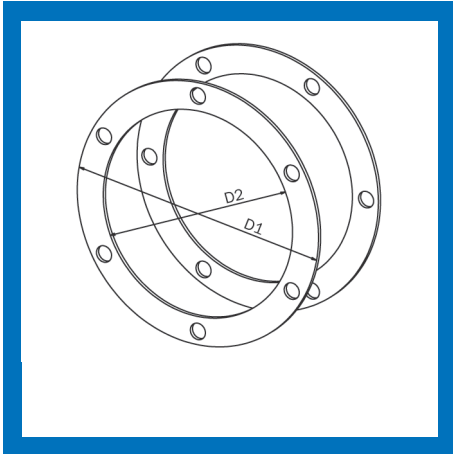
DN Zoll

1 1/2"
2"
2 1/2"
3"
4"



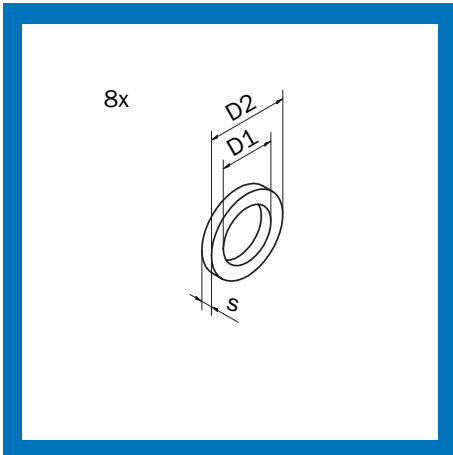
Zur Auswahl des geeigneten Dichtungssatzes sprechen Sie uns bitte an.

Ersatzteile Ventiltechnik - Kugelventil



Dichtungssatz für Kugelventile mit beheizbaren Gehäuse

DN DIN	DN Zoll	D1	D2	Gew. [kg]
40	1 1/2"	110	82,4	0,016
50	2"	128	100,4	0,020
65	2 1/2"	154	125,4	0,026
80	3"	173	145,4	0,028
100	4"	208	180,4	0,034



Dichtungssatz Spülanschluss

DN DIN	DN Zoll	D1	D2	s	Gew. [kg]
25 - 150	1" - 4"	10	15	2	0,07

Ersatzteile Ventiltechnik - Kugelventil

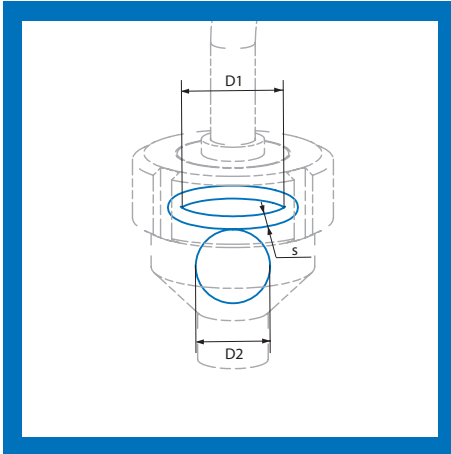
Dichtungssatz für Kugelventile mit beheizbarem Gehäuse

		EPDM		FKM	
DN DIN	DN Zoll		Artikel-Nr.		Artikel-Nr.
40	1 1/2"		4014 0000 4000		4014 0020 400 0
50	2"		4014 0000 5000		4014 0020 500 0
65	2 1/2"		4014 0000 6500		4014 0020 650 0
80	3"		4014 0000 8000		4014 0020 800 0
100	4"		4014 0001 0000		4014 0021 000 0

Dichtungssatz Spülanschluss

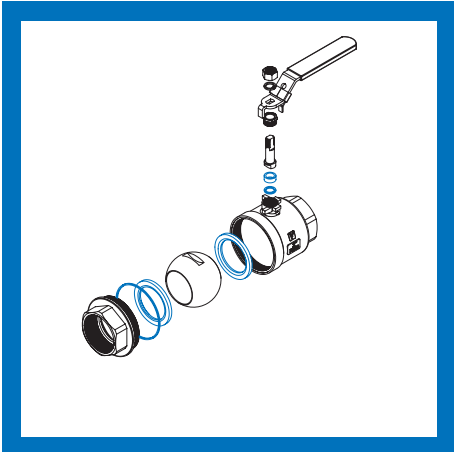
		Set (bestehend aus 8 Stück) / EPDM		FKM	
DN DIN	DN Zoll		Artikel-Nr.		Artikel-Nr.
25 - 150	1" - 4"		4013 0011 0000 0		4013 0012 000 00

Ersatzteile Ventiltechnik - Be- und Entlüftungsventil



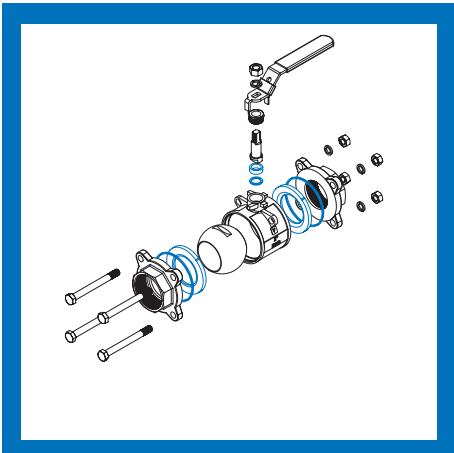
Kugel und Dichtring						
DN DIN	D1	D2	s	PP / EPDM		Gew. [kg]
				Artikel-Nr.		
alle	28	20	3,5	4301 41 801		0,008

Ersatzteile Ventiltechnik - Kugelhahn



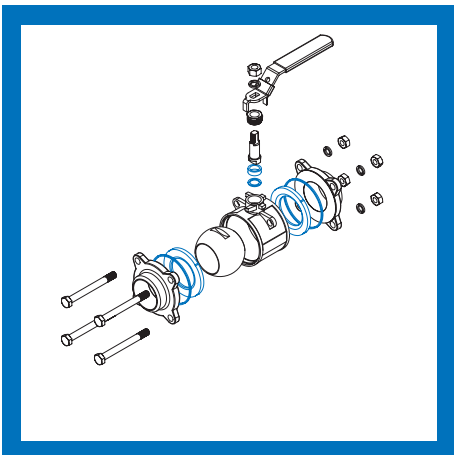
Dichtungsset Kugelhahn 2tlg. Gewinde

DN Zoll	RPTFE		PTFE (FDA)		Gew. [kg]
	Artikel-Nr.	Artikel-Nr.	Artikel-Nr.	Artikel-Nr.	
1/4"	5100250/3	5100250/4	5100250/3	5100250/4	0,004
3/8"	5100251/3	5100251/4	5100251/3	5100251/4	0,005
1/2"	5100252/3	5100252/4	5100252/3	5100252/4	0,003
3/4"	5100253/3	5100253/4	5100253/3	5100253/4	0,003
1"	5100254/3	5100254/4	5100254/3	5100254/4	0,006
1 1/4"	5100255/3	5100255/4	5100255/3	5100255/4	0,006
1 1/2"	5100256/3	5100256/4	5100256/3	5100256/4	0,007
2"	5100257/3	5100257/4	5100257/3	5100257/4	0,008
2 1/2"	5100258/3	5100258/4	5100258/3	5100258/4	0,009
3"	5100259/3	5100259/4	5100259/3	5100259/4	0,1
4"	5100260/3	5100260/4	5100260/3	5100260/4	



Dichtungsset Kugelhahn 3tlg. Gewinde

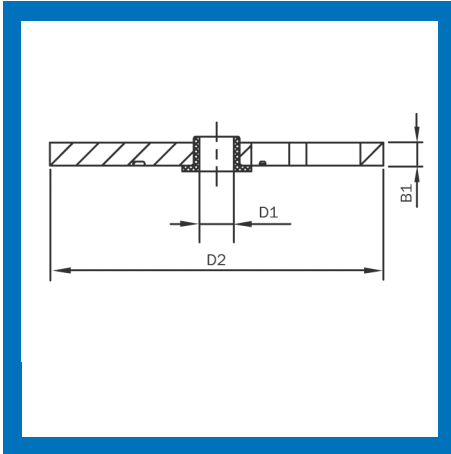
DN Zoll	RPTFE		PTFE (FDA)		Gew. [kg]
	Artikel-Nr.	Artikel-Nr.	Artikel-Nr.	Artikel-Nr.	
1/4"	5100400/3	5100400/4	5100400/3	5100400/4	0,004
3/8"	5100401/3	5100401/4	5100401/3	5100401/4	0,005
1/2"	5100402/3	5100402/4	5100402/3	5100402/4	0,003
3/4"	5100403/3	5100403/4	5100403/3	5100403/4	0,005
1"	5100404/3	5100404/4	5100404/3	5100404/4	0,006
1 1/4"	5100405/3	5100405/4	5100405/3	5100405/4	0,006
1 1/2"	5100406/3	5100406/4	5100406/3	5100406/4	0,007
2"	5100407/3	5100407/4	5100407/3	5100407/4	0,008
2 1/2"	5100408/3	5100408/4	5100408/3	5100408/4	0,1
3"	5100409/3	5100409/4	5100409/3	5100409/4	0,1
4"	5100410/3	5100410/4	5100410/3	5100410/4	0,2



Dichtungsset Kugelhahn 3tlg. Schweiß

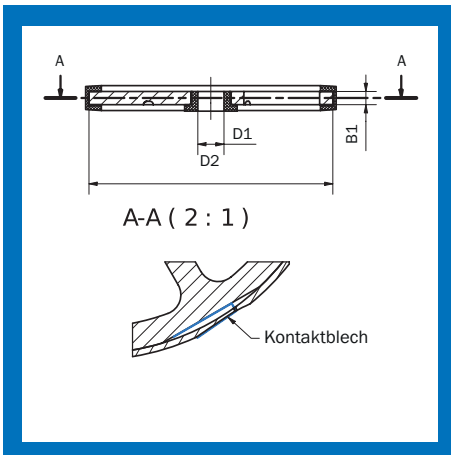
DN Zoll	RPTFE		PTFE (FDA)		Gew. [kg]
	Artikel-Nr.	Artikel-Nr.	Artikel-Nr.	Artikel-Nr.	
1/4"	5100300/3	5100300/4	5100300/3	5100300/4	0,1
3/8"	5100301/3	5100301/4	5100301/3	5100301/4	0,01
1/2"	5100302/3	5100302/4	5100302/3	5100302/4	0,02
3/4"	5100303/3	5100303/4	5100303/3	5100303/4	0,02
1"	5100304/3	5100304/4	5100304/3	5100304/4	0,02
1 1/4"	5100305/3	5100305/4	5100305/3	5100305/4	0,02
1 1/2"	5100306/3	5100306/4	5100306/3	5100306/4	0,03
2"	5100307/3	5100307/4	5100307/3	5100307/4	0,1
2 1/2"	5100308/3	5100308/4	5100308/3	5100308/4	0,1
3"	5100309/3	5100309/4	5100309/3	5100309/4	0,2
4"	5100310/3	5100310/4	5100310/3	5100310/4	0,5

Ersatzteile Ventiltechnik - Tellerrückschlagventil



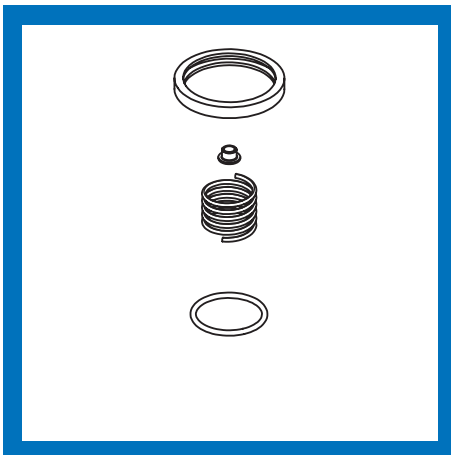
Federführung mit Gleitlager

DN DIN	DIN Zoll	DIN SMS	D2	D1	B1	Gew. [kg]
25	1"	25	40	6	3	0,014
32	1 1/4"	38	46	6	3	0,016
40	1 1/2"		58	6	4	0,029
50	2"	51	74	8	4	0,044
65	2 1/2" - 3"	63,5 - 76,1	89	8	4	0,065
80			108	8	4	0,080
100	4"	101,6 - 104	129	8	4	0,100



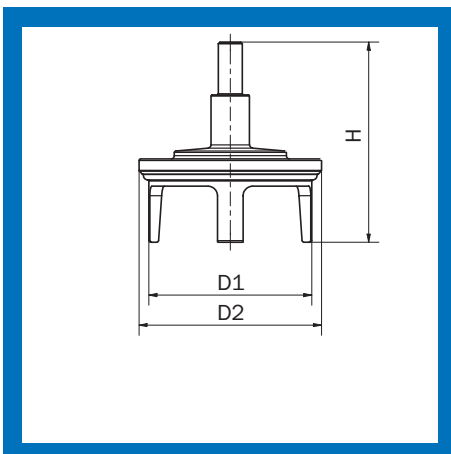
Federführung mit Gleitlager ATEX

DN DIN	DIN Zoll	DIN SMS	D2	D1	B1	Gew. [kg]
25	1"	25	40	6	3	0,014
32	1 1/4"	38	46	6	3	0,016
40	1 1/2"		58	6	4	0,029
50	2"	51	74	8	4	0,044
65	2 1/2" - 3"	63,5 - 76,1	89	8	4	0,065
80			108	8	4	0,080
100	4"	101,6 - 104	129	8	4	0,100



Dichtungsset und Feder

DN DIN	DN Zoll	Gew. [kg]
10 - 25		0,015
32		0,016
40		0,020
50		0,028
65		0,046
	3"	0,055
80		0,076
100		0,146
125		0,085
150		0,095



Ventilteller mit doppelter Führung und O-Ring

DN DIN	DIN Zoll	D1	D2	H	Gew. [kg]
25	3/4" - 1"	26,9	33	47,5	0,426
32	1 1/4" - 1"	32,9	39	48,5	0,546
40		38,9	45	53	0,740
50	2"	50,9	57	62,5	1,560
65	2 1/2"	66,9	73	74	0,354
	3"	72,8	78,9	78,4	0,454
80		80,9	87	86,5	0,445
100	4"	99,9	107	98,5	0,791
125		124,9	134	123	7,507
150		149,9	160	161	12,442

Ersatzteile Ventiltechnik - Tellerrückschlagventil

Federführung mit Gleitlager

1.4404 (316L)		
DN DIN		Artikel-Nr.
25		4210 051 72
32		4210 061 72
40		4210 071 72
50		4210 081 72
65		4210 091 72
80		4210 101 72
100		4210 121 72

Federführung mit Gleitlager ATEX

1.4404/EPDM		1.4404/FKM	
DN DIN	Artikel-Nr.		Artikel-Nr.
25	4210 051 52		4210 051 62
32	4210 061 52		4210 061 62
40	4210 071 52		4210 071 62
50	4210 081 52		4210 081 62
65	4210 091 52		4210 091 62
80	4210 101 52		4210 101 62
100	4210 121 52		4210 121 62

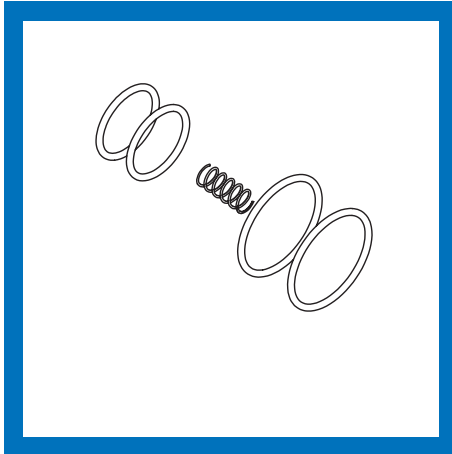
Dichtungsset und Feder

1.4571/EPDM		1.4571/FKM	
DIN / Zoll	Artikel-Nr.		Artikel-Nr.
10 - 25	4200 058 01		4200 058 02
32	4200 068 01		4200 068 02
40	4200 078 01		4200 078 02
50	4200 088 01		4200 088 02
65	4200 098 01		4200 098 02
3"	4200 608 01		4200 608 02
80	4200 108 01		4200 108 02
100	4200 128 01		4200 128 02
125	4200 138 01		4200 138 02
150	4200 158 01		4200 158 02

Ventilteller mit doppelter Führung und O-Ring

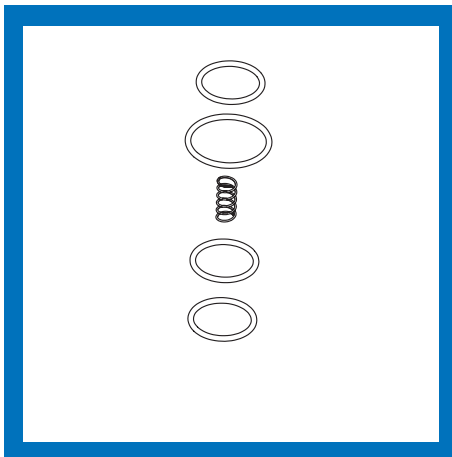
1.4404/EPDM		1.4404/FKM	
DN DIN	Artikel-Nr.		Artikel-Nr.
25	4210 052 52		4210 052 62
32	4210 062 52		4210 062 62
40	4210 072 52		4210 072 62
50	4210 082 52		4210 082 62
65	4210 092 52		4210 092 62
3"	4210 602 52		4210 602 62
80	4210 102 52		4210 102 62
100	4210 122 52		4210 122 62
125	4210 132 52		4210 132 62
150	4210 152 52		4210 152 62

Ersatzteile Ventiltechnik - Hygienisches Tellerrückschlagventil



Dichtungsset und Feder (exzentrisch)

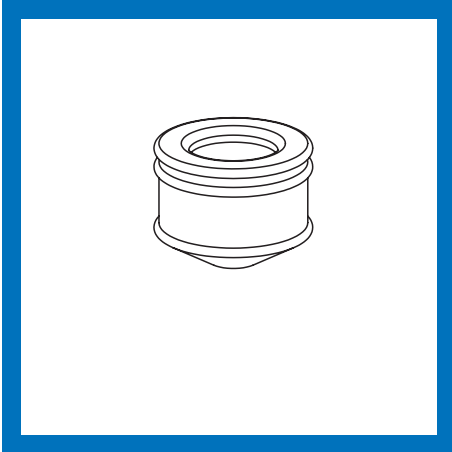
DN DIN	DN Zoll	1.4571/EPDM		1.4571/FKM		Gew. [kg]
		Artikel-Nr.	Artikel-Nr.	Artikel-Nr.	Artikel-Nr.	
25	1"	4214 058 01	4214 058 02	4214 058 01	4214 058 02	0,020
40	1 1/2"	4214 078 01	4214 078 02	4214 078 01	4214 078 02	0,030
50	2"	4214 088 01	4214 088 02	4214 088 01	4214 088 02	0,026
65	2 1/2"	4214 098 01	4214 098 02	4214 098 01	4214 098 02	0,060
80	3"	4214 108 01	4214 108 02	4214 108 01	4214 108 02	0,051
100	4"	4214 128 01	4214 128 02	4214 128 01	4214 128 02	0,090



Dichtungsset und Feder (konzentrisch)

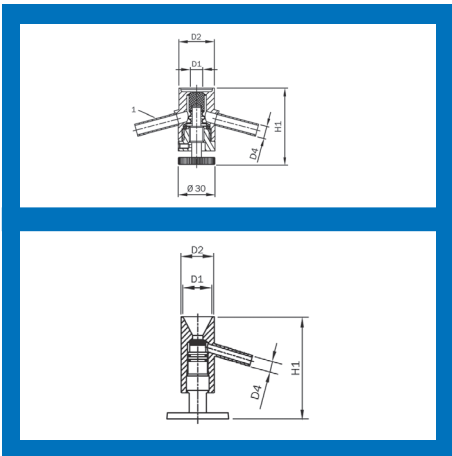
DN DIN	DIN Zoll	1.4571/EPDM		1.4571/FKM		Gew. [kg]
		Artikel-Nr.	Artikel-Nr.	Artikel-Nr.	Artikel-Nr.	
25	1"	4213 058 01	4213 058 02	4213 058 01	4213 058 02	0,019
40	1 1/2"	4213 078 01	4213 078 02	4213 078 01	4213 078 02	0,027
50	2"	4213 088 01	4213 088 02	4213 088 01	4213 088 02	0,024
65	2 1/2"	4213 098 01	4213 098 02	4213 098 01	4213 098 02	0,037
80	3"	4213 108 01	4213 108 02	4213 108 01	4213 108 02	0,047
100	4"	4213 128 01	4213 128 02	4213 128 01	4213 128 02	0,086

Ersatzteile Ventiltechnik - Probenahmeventil



Dichtung für Probenahmeventil Vario

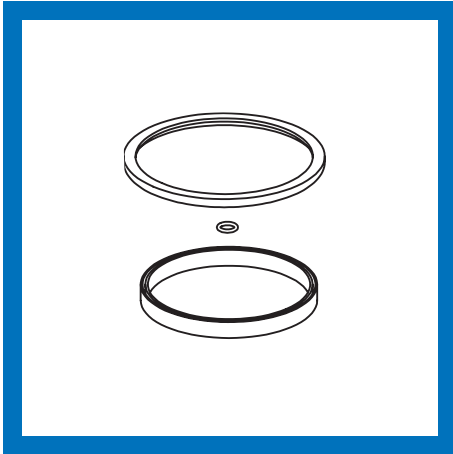
DN DIN	DN Zoll	Gew. [kg]	VMQ	EPDM	FKM
			Artikel-Nr.	Artikel-Nr.	Artikel-Nr.
15 - 40	1/2"	0,01	4140 00150 100	4140 00150 101	4140 00150 102



Ersatzteile Probenahmeventile

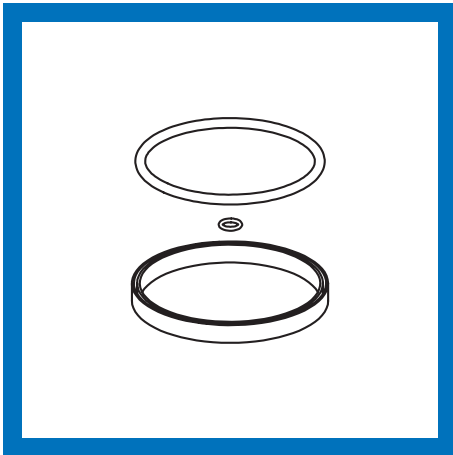
Beschreibung	PTFE / EPDM
Ersatzteile Probenahmeventile	Artikel-Nr.
Set	4110 008 04
Ersatzteile Probenahmeventile ECO	Artikel-Nr.
Set	4150 008 04

Ersatzteile Siebe und Schaugläser



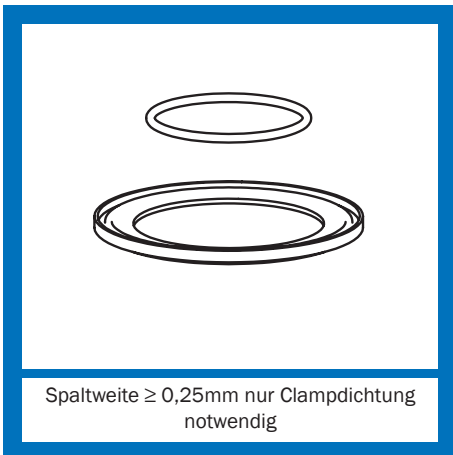
Ersatzteilset Eckrohrsieb/Durchgangssieb mit Kegelschließstück

DN DIN	DN Zoll	Gew. [kg]
25 - 40	1" - 1 1/2"	0,030
50 - 65	2" - 2 1/2"	0,270
80 - 100	3" - 4"	0,115
125 - 150	5" - 6"	0,120



Ersatzteilset Eckrohrsieb mit Clampdeckel (alte Ausführung)

DN DIN	DN Zoll	Gew. [kg]
25-40	1" - 1 1/2"	0,026
50-65	2" - 2 1/2"	0,021
80-100	3" - 4"	0,160



Ersatzteilset Schmutzfänger Spaltweite ≤ 0,25mm

DN DIN	DN Zoll	Gew. [kg]
25	1"	0,008
40 - 50	1 1/2" - 2"	0,014
65	2 1/2"	0,015
80	3"	0,022
100	4"	0,024

Spaltweite ≥ 0,25mm nur Clampdichtung
notwendig

Ersatzteile Siebe und Schaugläser

Ersatzteilset Eckrohrsieb/Durchgangssieb mit Kegelschlussstück

EPDM		FKM	
DN DIN	DN Zoll	Artikel-Nr.	Artikel-Nr.
25 - 40	1" - 1 1/2"	61029 001 040	61029 002 040
50 - 65	2" - 2 1/2"	61029 001 065	61029 002 065
80 - 100	3" - 4"	61029 001 100	61029 002 100
125 - 150	5" - 6"	61029 001 150	61029 002 150

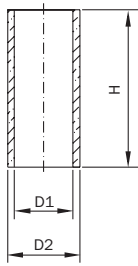
Ersatzteilset Eckrohrsieb mit Clampdeckel (alte Ausführung)

EPDM		FKM	
DN DIN	DN Zoll	Artikel-Nr.	Artikel-Nr.
25-40	1" - 1 1/2"	61019 001 040	61019 002 040
50-65	2" - 2 1/2"	61019 001 065	61019 002 065
80-100	3" - 4"	61019 001 100	61019 002 100

Ersatzteilset Schmutzfänger Spaltweite ≤ 0,25mm

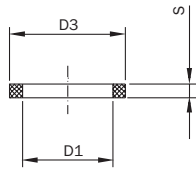
EPDM		FKM	
DN DIN	DN Zoll	Artikel-Nr.	Artikel-Nr.
25	1"	61025 011 025	61025 012 025
40 - 50	1 1/2" - 2"	61025 011 050	61025 012 050
65	2 1/2"	61025 011 065	61025 012 065
80	3"	61025 011 080	61025 012 080
100	4"	61025 011 100	61025 012 100

Ersatzteile Siebe und Schaugläser



Schaulaterne - Borosilikat Glaszylinder

DN DIN	DN Zoll	D1	D2	H	max. zulässiger Betriebsdruck (bar)	Gew. [kg]
10		10	15	60	10	0,02
15		17	22	60	10	0,02
20		20	26	60	10	0,03
25	1"	26	32	70	10	0,04
32		34	40	70	10	0,06
40	1 1/2"	40	50	70	10	0,11
50	2"	50	60	70	10	0,14
	2 1/2"	60	70	85	10	0,18
65		65	75	85	10	0,21
	3"	75	85	90	9	0,27
80		80	90	85	8	0,30
100	4"	100	110	115	7	0,43
125		126	140	160	7	1,12
150		152	170	170	7	1,80



Schaulaterne - Dichtring

DN DIN	DN Zoll	D1	D3	S	Gew. [kg]
10		11	16	3	0,001
15		17	23	3	0,001
20		21	27	3	0,001
25	1"	27	33	3	0,001
32		34	41	3	0,001
40	1 1/2"	40	51	3	0,004
50	2"	51	61	3	0,01
	2 1/2"	60	71	4	0,006
65		66	76	4	0,006
	3"	75	86	4	0,007
80		81	91	4	0,008
100	4"	101	111	4	0,008
125		127	141	4	0,013
150		153	171	4	0,022

Ersatzteile Siebe und Schaugläser

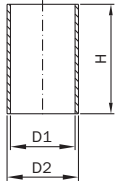
Schaulaterne - Borosilikat Glaszylinder

Borosilikatglas			
DN DIN	DN Zoll		Artikel-Nr.
10			6000 01 03 9
15			6000 03 03 9
20			6000 04 03 9
25	1"		6000 05 03 9
32			6000 06 03 9
40	1 1/2"		6000 07 03 9
50	2"		6000 08 03 9
	2 1/2"		6000 59 03 9
65			6000 09 03 9
	3"		6000 60 03 9
80			6000 10 03 9
100	4"		6000 12 03 9
125			6000 13 03 9
150			6000 15 03 9

Schaulaterne - Dichtring

		NBR	EPDM	
DN DIN	DN Zoll	Artikel-Nr.		Artikel-Nr.
10		6000 01 05 3		6000 01 05 1
15		6000 03 05 3		6000 03 05 1
20		6000 04 05 3		6000 04 05 1
25	1"	6000 05 05 3		6000 05 05 1
32		6000 06 05 3		6000 06 05 1
40	1 1/2"	6000 07 05 3		6000 07 05 1
50	2"	6000 08 05 3		6000 08 05 1
	2 1/2"	6000 59 05 3		6000 59 05 1
65		6000 09 05 3		6000 09 05 1
	3"	6000 60 05 3		6000 60 05 1
80		6000 10 05 3		6000 10 05 1
100	4"	6000 12 05 3		6000 12 05 1
125		6000 13 05 3		6000 13 05 1
150		6000 15 05 3		6000 15 05 1

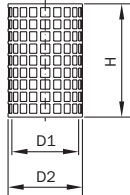
Ersatzteile Siebe und Schaugläser



Gemäß Risikobeurteilung werden AWH-Schau-
laternen nur mit Splitterschutz geliefert.

Schaulaterne Splitterschutz (Polycarbonat)

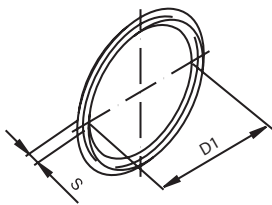
DN DIN	DN Zoll	D1	D2	H	Gew. [kg]
10		20	24	50	0,01
15		27	30	50	0,01
20		35	38	50	0,01
25	1"	36	40	61	0,01
32		42	45	61	0,02
40	1 1/2"	54	60	61	0,02
50	2"	66	70	61	0,03
80	3"	95	100	77	0,04
100	4"	128	133	103	0,07
150		194	200	158	0,17



Gemäß Risikobeurteilung werden AWH-Schau-
laternen nur mit Splitterschutz geliefert.

Schaulaterne Splitterschutz (Lochblech)

DN DIN	DN Zoll	D1	D2	H	Gew. [kg]
10		19	21	46	0,01
15		25	27	46	0,01
20		29	31	46	0,01
25	1"	34	36	60	0,01
32		41	43	60	0,02
40	1 1/2"	52	54	60	0,02
50	2"	63	65	60	0,03
65	2 1/2"	78	80	74	0,04
80	3"	94	96	74	0,04
100	4"	113	115	102	0,07
125		143	145	144	0,12
150		173	175	158	0,17



O-Ring für Schauglas Inline-Gehäuse

DN DIN	DN Zoll	D1	s	kompatibel zu Schauglasset	Gew. [kg]
25	1"	42	3	Variante F	0,001
40-150	1 1/2" - 4"	60	3	Variante N	0,002

Ersatzteile Siebe und Schaugläser

Schaulaterne Splitterschutz (Polycarbonat)

Polycarbonat			
DN DIN	DN Zoll		Artikel-Nr.
10			6000 01 04 9
15			6000 03 04 9
20			6000 04 04 9
25	1"		6000 05 04 9
32			6000 06 04 9
40	1 1/2"		6000 07 04 9
50	2"		6000 08 04 9
80	3"		6000 10 04 9
100	4"		6000 12 04 9
150			6000 15 04 9

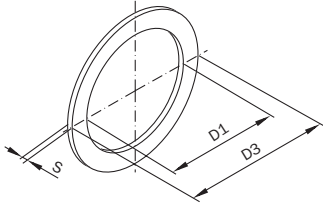
Schaulaterne Splitterschutz (Lochblech)

1.4301 (304)			
DN DIN	DN Zoll		Artikel-Nr.
10			6000 01 06 1
15			6000 03 06 1
20			6000 04 06 1
25	1"		6000 05 06 1
32			6000 06 06 1
40	1 1/2"		6000 07 06 1
50	2"		6000 08 06 1
65	2 1/2"		6000 09 06 1
80	3"		6000 10 06 1
100	4"		6000 12 06 1
125			6000 13 06 1
150			6000 15 06 1

O-Ring für Schauglas Inline-Gehäuse

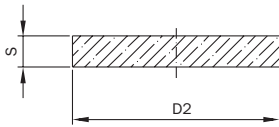
DN DIN	DN Zoll	EPDM		FKM		HNBR	
		Artikel-Nr.		Artikel-Nr.		Artikel-Nr.	
25	1"	10605 000 042 06		10605 000 042 12		10605 000 042 03	
40-150	1 1/2" - 4"	10605 000 060 00		10605 000 060 01		10605 000 060 02	

Ersatzteile Siebe und Schaugläser



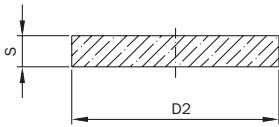
Distanzscheibe für Schauglas

DN DIN	D1	D3	S	Gew. [kg]
25	26	52	1	0,00
32	32	58	1	0,01
40	38	65	1	0,01
50	50	78	1	0,01
65	66	95	1	0,01
80	81	110	1	0,01
100	100	130	1	0,02
125	125	160	1	0,04
150	150	190	1	0,05



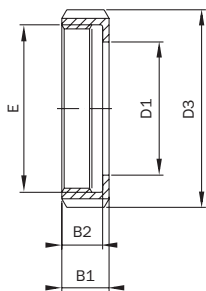
Borosilikatglas für Schauglas

DN DIN	D2	S	Gew. [kg]
25	45	10	0,03
32	50	10	0,04
40	55	10	0,06
50	63	10	0,08
65	80	12	0,14
80	100	15	0,29
100	117	15	0,33
125	150	20	0,66
150	175	20	1,18



Borosilikatglas für LED Schauglas kabellos

DN DIN	D2	S	Gew. [kg]
65	80	10	0,15
80	95	10	0,25
100	114	12	0,28



Nutmutter für Schauglas

DN	B1	B2	D1	D3	E	Gew. [kg]
25	21	18	26	63	Rd 52 x 1/6"	0,18
32	21	18	32	70	Rd 58 x 1/6"	0,22
40	21	18	38	78	Rd 65 x 1/6"	0,25
50	22	19	50	92	Rd 78 x 1/6"	0,33
65	25	21	66	112	Rd 95 x 1/6"	0,55
80	29	25	81	127	Rd 110 x 1/4"	0,80
100	31	26	100	148	Rd 130 x 1/4"	1,08
125	35	30	125	178	Rd 160 x 1/4"	1,45
150	40	34	150	210	Rd 190 x 1/4"	1,88

Ersatzteile Siebe und Schaugläser

Distanzscheibe für Schauglas

PTFE		
DN DIN		Artikel-Nr.
25		6020 05 04 4
32		6020 06 04 4
40		6020 07 04 4
50		6020 08 04 4
65		6020 09 04 4
80		6020 10 04 4
100		6020 12 04 4
125		6020 13 04 4
150		6020 15 04 4

Borosilikatglas für Schauglas

Borosilikatglas		
DN DIN		Artikel-Nr.
25		6020 05 03 9
32		6020 06 03 9
40		6020 07 03 9
50		6020 08 03 9
65		6020 09 03 9
80		6020 10 03 9
100		6020 12 03 9
125		6020 13 03 9
150		6020 15 03 9

Borosilikatglas für LED Schauglas kabellos

Borosilikatglas		
DN DIN		Artikel-Nr.
65		6031 09 03 9
80		6031 10 03 9
100		6031 12 03 9

Nutmutter für Schauglas

1.4301 (304)/pol		1.4404 (316L)/pol	
DN	Artikel-Nr.		Artikel-Nr.
25	60015 000 025 10		60015 000 025 30
32	60015 000 032 10		60015 000 032 30
40	60015 000 040 10		60015 000 040 30
50	60015 000 050 10		60015 000 050 30
65	60015 000 065 10		60015 000 065 30
80	60015 000 080 10		60015 000 080 30
100	60015 000 100 10		60015 000 100 30
125	60015 000 125 10		60015 000 125 30
150	60015 000 150 10		60015 000 150 30

Ersatzteile Tankausrüstung

Befestigungsset für AWH-Connect DIN 11864

Gewindebolzen	Muttern	Gew. [kg]
4/ M8x25	4/ M8	0,067
8/ M8x25	8/ M8	0,160
8/ M10x35	8/ M10	0,308

Befestigungsset für AWH-Connect

Schrauben	Muttern	Gew. [kg]
4/ M6 x 16	4/ M6	0,03
4/ M6 x 25	4/ M6	0,04
4/ M8 x 20	4/ M8	0,07
4/ M8 x 25	4/ M8	0,07
6/ M8 x 25	6/ M8	0,11
4/ M8 x 30	4/ M8	0,09
6/ M8 x 30	6/ M8	0,14
8/ M8 x 30	8/ M8	0,18

Befestigungsset Schauglas-Bundflansch DIN 11864-2

Schrauben	Muttern	Gew. [kg]
4/ M8x30	4/ M8	0,09
4/ M8x32	4/ M8	0,038
8/ M8x32	8/ M8	0,073
8/ M10x43	8/ M10	0,074
8/ M10x45	8/ M10	0,074

Ersatzteile Tankausrüstung

Befestigungsset für AWH-Connect DIN 11864

A4-70/A4-50		
Muttern		Artikel-Nr.
4 /M8		161 3 M408 25 800 31
8 /M8		162 3 M808 25 2
8 /M10		162 3 M810 35 2

Befestigungsset für AWH-Connect

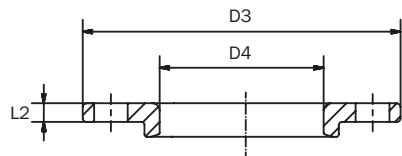
A4-70/A4-50		
Muttern		Artikel-Nr.
4/M6		161 3 M406 16 800 31
4/M6		161 3 M406 25 800 31
4/M8		161 3 M408 20 800 31
4/M8		161 3 M408 25 800 31
6/M8		161 3 M608 25 800 31
4/M8		161 3 M408 30 800 31
6/M8		161 3 M608 30 800 31
8/M8		161 3 M808 30 800 31

Befestigungsset Schauglas-Bundflansch DIN 11864-2

A4-70/A4-50		
Muttern		Artikel-Nr.
4/ M8		161 3 M408 30 800 31
4/ M8		162 3 M408 32 2
8/ M8		162 3 M808 32 2
8/ M10		162 3 M810 43 2
8/ M10		162 3 M810 45 2

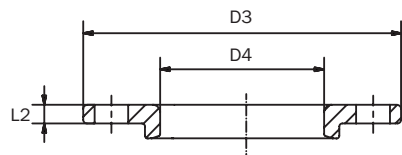
Ersatzteile Tankausrüstung

Geteilter Ring für AWH-Connect AD2000



DN DIN	DN ISO	DN Zoll	DN SMS	Gewindebolzen	TC	D3	D4	L2	Gew. [kg]
	13,5	1/2" - 3/4"	12 - 18	4/M6 x 16	25	55	20	5	0,311
10-20	17,2 - 21,3			4/M8 x 20	34	70	28,8	5	0,17
25-40	26,9 - 33,7	1" - 1 1/2"	25-38	4/M8 x 20	50,5	85	43,8	5	0,17
50	42,4 - 48,3	2"	51	4/M8 x 20	64	100	55	6	0,28
	60,3	2 1/2"	63	4/M8 x 25	77,5	112	65,5	9,5	0,5
65	76,1	3"	76	6/M8 x 25	91	131	77	10	0,62
80	88,9			6/M8 x 25	106	146	93,5	10	0,73
100		4"	102	8/M8 x 30	119	170	105	12	1,11
	114,3			8/M8 x 30	130	170	115	12	1,03

Geteilter Ring für AWH-Connect EN 13445



DN DIN	DN ISO	DN Zoll	DN SMS	Gewindebolzen	TC	D3	D4	L2	Gew. [kg]
	13,5	1/2" - 3/4"	12 - 18	4/M6 x 25	25	55	20	10	0,16
10-20	17,2 - 21,3			4/M8 x 25	34	70	28,8	11	0,27
25-40	26,9 - 33,7	1" - 1 1/2"	25-38	4/M8 x 25	50,5	85	43,8	11	0,36
50	42,4 - 48,3	2"	51	4/M8 x 25	64	100	55	11	0,49
	60,3	2 1/2"	63	4/M8 x 25	77,5	112	65,5	11,5	0,64
65	76,1	3"	76	6/M8 x 30	91	131	77	13,5	0,83
80	88,9			6/M8 x 30	106	146	93,5	13,5	0,96
100	-	4"	102	8/M8 x 30	119	170	105	14	1,29
	114,3			8/M8 x 30	130	170	115	14	1,19

Ersatzteile Tankausrüstung

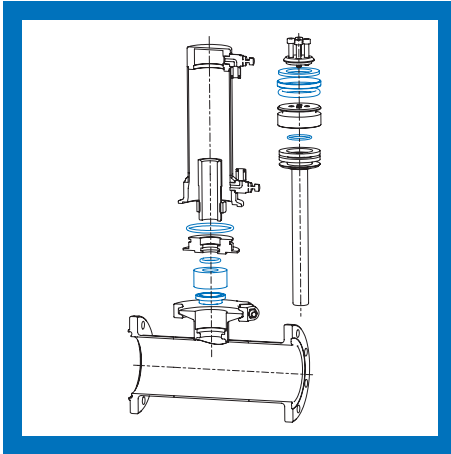
Geteilter Ring für AWH-Connect AD2000

1.4404 (316L)		
TC		Artikel-Nr.
25		161 2 G025 05 022 11
34		161 2 G034 05 022 11
50,5		161 2 G050 05 022 11
64		161 2 G064 06 022 11
77,5		161 2 G077 09 022 11
91		161 2 G091 10 022 11
106		161 2 G106 10 022 11
119		161 2 G119 12 022 11
130		161 2 G130 12 022 11

Geteilter Ring für AWH-Connect EN 13445

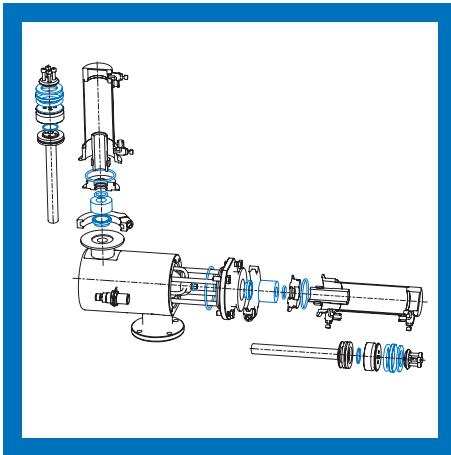
1.4404 (316L)		
TC		Artikel-Nr.
25		161 2 G025 10 022 21
34		161 2 G034 11 022 21
50,5		161 2 G050 11 022 21
64		161 2 G064 11 022 21
77,5		161 2 G077 11 022 21
91		161 2 G091 13 022 21
106		161 2 G106 13 022 21
119		161 2 G119 14 022 21
130		161 2 G130 14 022 21

Ersatzteile Molchtechnik



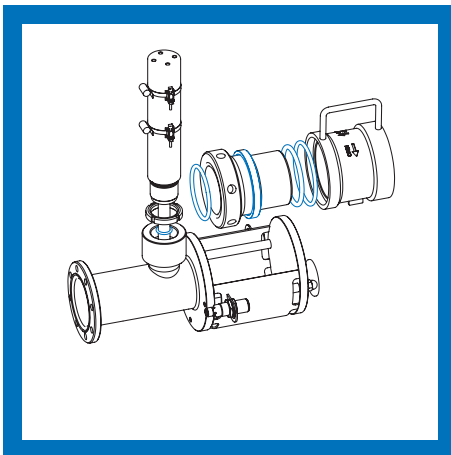
Wartungskit Molchstopper

DN DIN	Gew. [kg]
alle	0,03



Wartungskit Hygiene Inlinestation

DN DIN	DN Zoll	Gew. [kg]
40	1 1/2"	0,07
50	2"	0,07
65	2 1/2"	0,07
80	3"	0,07
100	4"	0,07



Wartungskit Steckkammer

DN DIN	Gew. [kg]
40	0,03
50	0,03
65	0,05
80	0,06
100	0,08

Ersatzteile Molchtechnik

Wartungskit Molchstopper

EPDM		FKM	
DN	Artikel-Nr.	Artikel-Nr.	
alle	6819 0007 902/1	6819 0007 902/2	

Wartungskit Hygiene Inlinestation

EPDM		FKM	
DN	Artikel-Nr.	Artikel-Nr.	
40	6838 0007 902/1	6838 0007 902/2	
50	6838 0008 902/1	6838 0008 902/2	
65	6838 0009 902/1	6838 0009 902/2	
80	6838 0010 902/1	6838 0010 902/2	
100	6838 0012 902/1	6838 0012 902/2	

Wartungskit Steckkammer

EPDM		FKM	
DN	Artikel-Nr.	Artikel-Nr.	
40	6805 0007 902/1	6805 0007 902/2	
50	6805 0008 902/1	6805 0008 902/2	
65	6805 0009 902/1	6805 0009 902/2	
80	6805 0010 902/1	6805 0010 902/2	
100	6805 0012 902/1	6805 0012 902/2	

Verschleißteilepaket TANKO® MX

Art	Gew. [kg]	Artikel-Nr.
TANKO® MX125/150	0,038	66M A00 OVG 0000

Verschleißteilepaket TANKO® MX ATEX

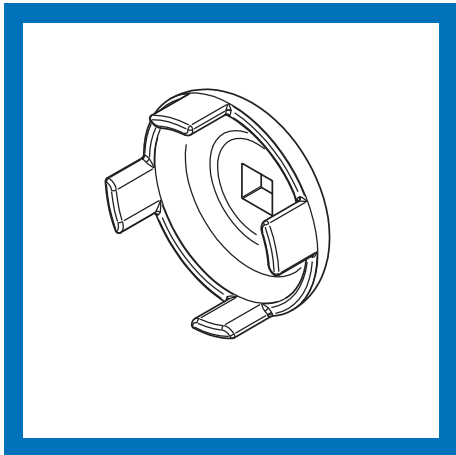
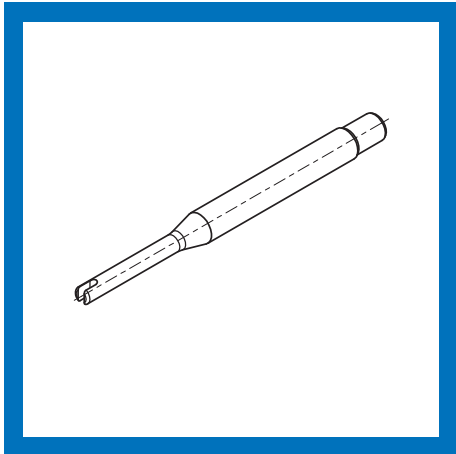
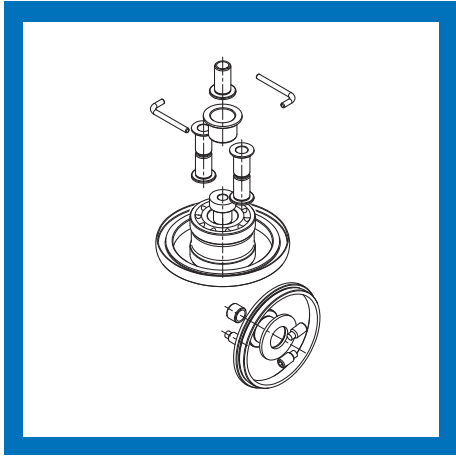
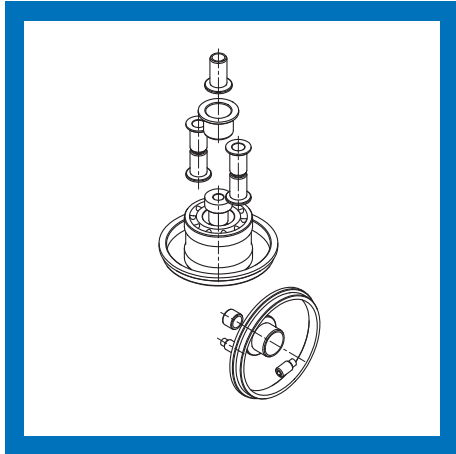
Art	Gew. [kg]	Artikel-Nr.
TANKO® MX125/150	0,04	66M A00 OVG 0001 X

Montagetreiber für Sicherungsstift TANKO® MX

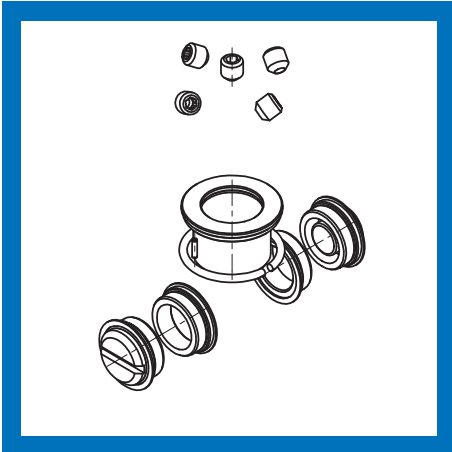
Art	Gew. [kg]	Artikel-Nr.
Ø2,5 mit Führungsschlitz / Chrom-Vanadium	0,056	664 MWM A02 1A00

Montageglocke für Düsenträger TANKO® MX

Art	Gew. [kg]	Artikel-Nr.
mit Aufnahme für Drehmomentschlüssel 1/2" Innensechskant, 1.4404	0,21	664 MWM A44 4A20

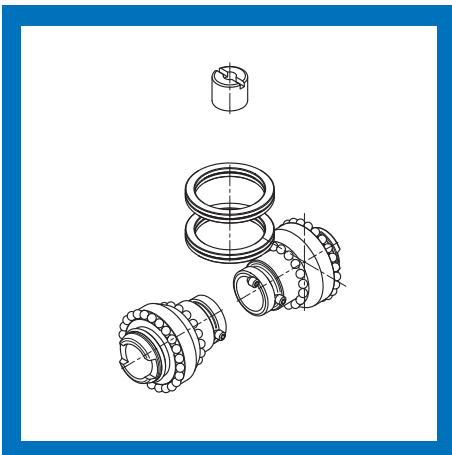


Ersatzteile Reinigungstechnik - TANKO® JM



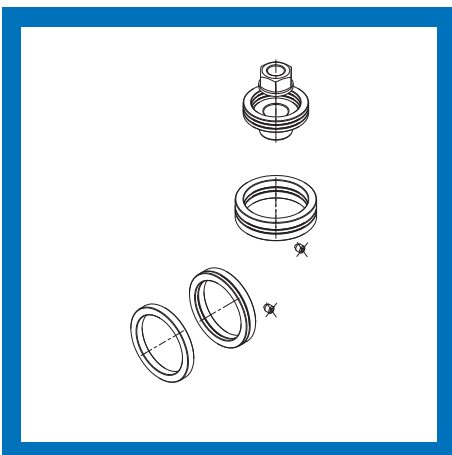
Verschleißteilepaket TANKO® JM100

Art	Gew. [kg]	Artikel-Nr.
TANKO® JM100	0,023	668 16 000G V000 00



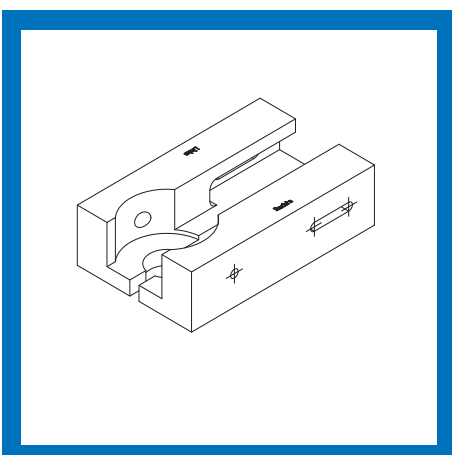
Verschleißteilepaket TANKO® JM500

Art	Gew. [kg]	Artikel-Nr.
TANKO® JM500	0,092	668 56 000G V000 00



Verschleißteilepaket TANKO® JM800

Art	Gew. [kg]	Artikel-Nr.
TANKO® JM800	0,092	668 83 000G V000 00

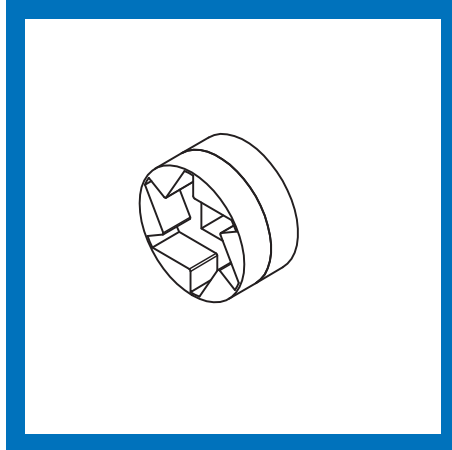


Montagehilfe TANKO® JM100/500/800

Art	Gew. [kg]	Artikel-Nr.
TANKO® JM100/500/800	1,197	664 MH J800 Z000
Satz bestehend aus:		
Montagebacke 1 - links		
Montagebacke 2 - rechts		
Aluminium		

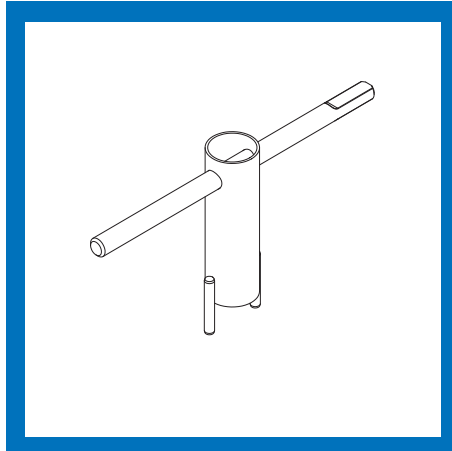
Montage-Demontage-Werkzeug für Rotor TANKO® JM100

Art	Gew. [kg]	Artikel-Nr.
TANKO® JM100	0,12	664 MW J132 0000



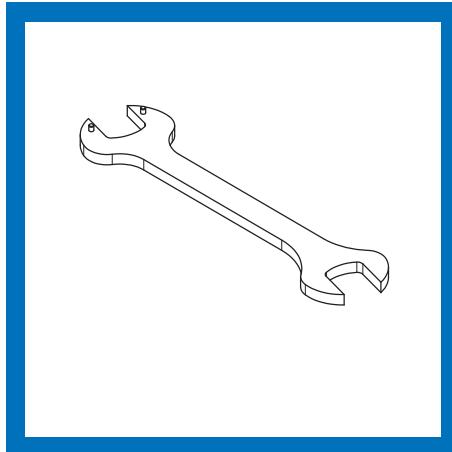
Montage-Demontage-Werkzeug für Rotor TANKO® JM500/800

Art	Gew. [kg]	Artikel-Nr.
TANKO® JM500/800	0,758	664 MW J832 0000



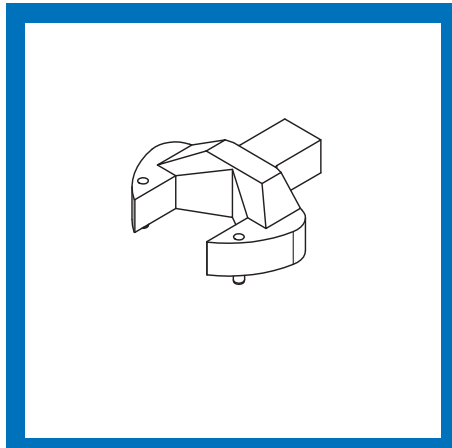
Montage-Demontage-Werkzeug für Zahnräder TANKO® JM500/800

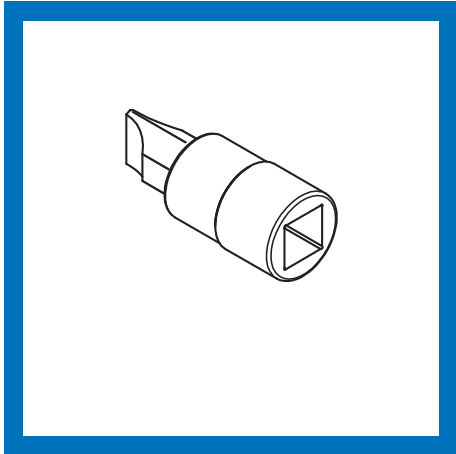
Art	Gew. [kg]	Artikel-Nr.
TANKO® JM500	0,604	664 MW J540 0000
TANKO® JM800	0,604	664 MW J840 0000



Sonderschlüssel Zahnrad TANKO® JM500/800

Art	Gew. [kg]	Artikel-Nr.
TANKO® JM500	0,604	664 MW J540 000 S
TANKO® JM800	0,604	664 MW J840 000 S

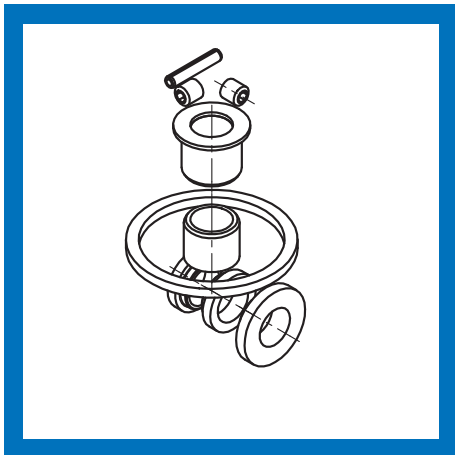




Montagewerkzeug für Verschlusschraube TANKO® JM100

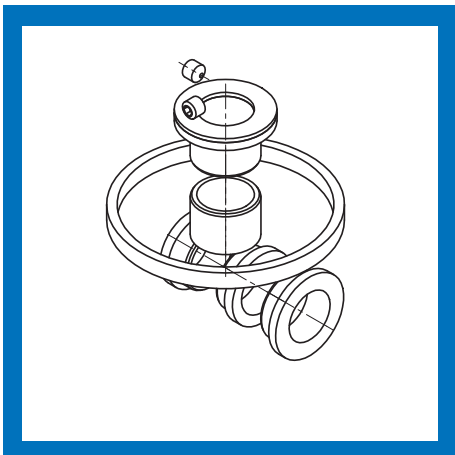
Art	Gew. [kg]	Artikel-Nr.
TANKO® JM100 1/2" Innensechskant	0,12	664 MW J153 000 0

Verschleißteilepaket TANKO® JX70

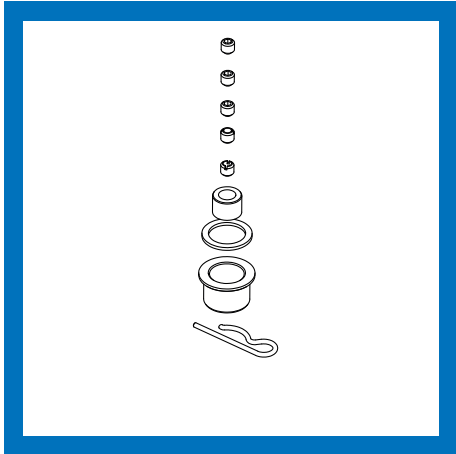


Art	Gew. [kg]	Artikel-Nr.
TANKO® JX70 Standard	0,012	66 COFO E029 051
TANKO® JX70 ATEX	0,012	66 COXO E029 051
TANKO® JX70 Kugellager	0,012	66 COFO E029 053

Verschleißteilepaket TANKO® JX75

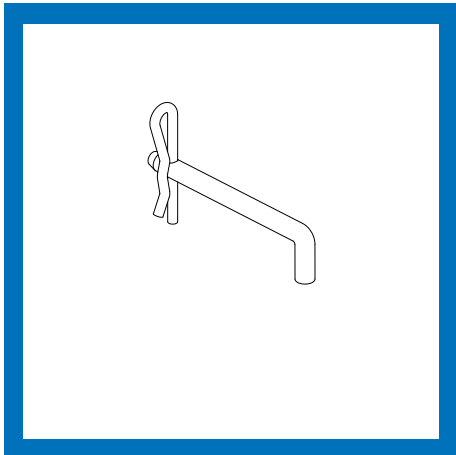


Art	Gew. [kg]	Artikel-Nr.
TANKO® JX75 Standard	0,093	66 DOFO E029 051
TANKO® JX75 ATEX	0,093	66 DOXO E029 051



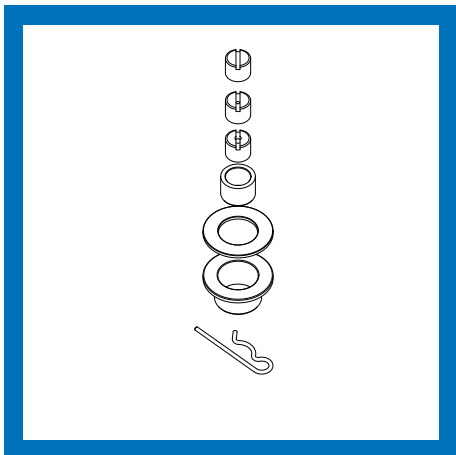
Verschleißteilepaket TANKO® CP2/CP2S

Art	Gew. [kg]	Artikel-Nr.
TANKO® CP2/CP2S	0,013	669 010 00V 000 0



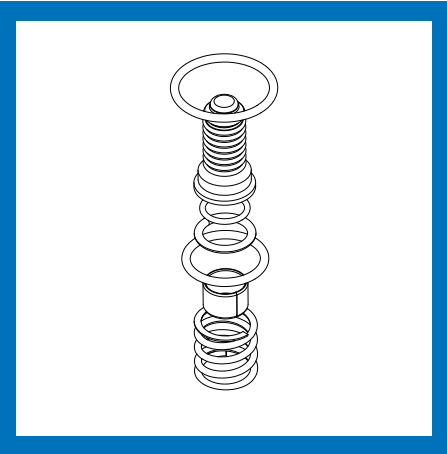
Clipon-Verbindungssatz TANKO® CP2S

Art	Gew. [kg]	Artikel-Nr.
Verbindungstechnik und Federstecker	0,007	664 0C0 121 012 0



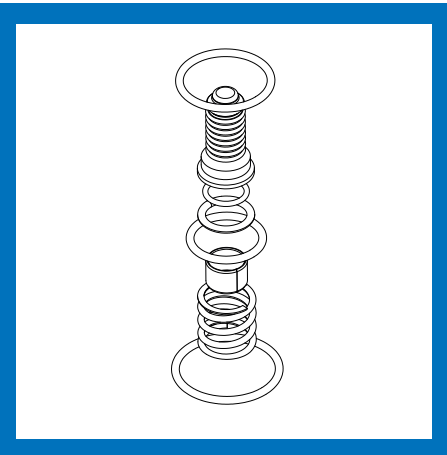
Verschleißteilepaket TANKO® CP3

Art	Gew. [kg]	Artikel-Nr.
TANKO® CP3	0,085	669 020 00V 0000



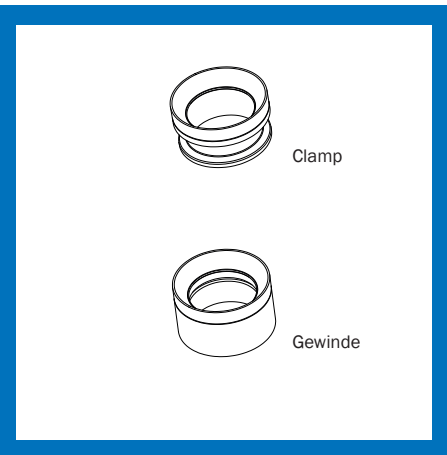
Verschleißteilepaket TANKO® GC (Clamp)

Art	Gew. [kg]
PTFE	0,031
UHMW-PE	0,033



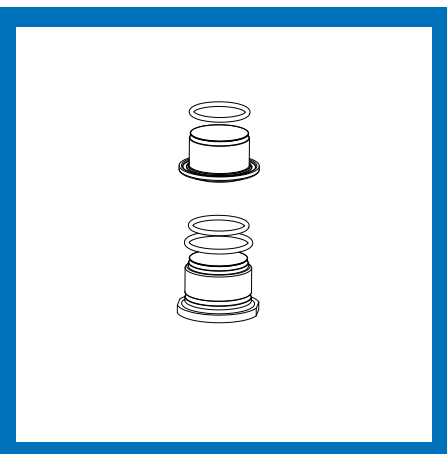
Verschleißteilepaket TANKO® GC (Gewinde)

Art	Gew. [kg]
PTFE	0,034
UHMW-PE	0,034



Anschweißadapter TANKO® GC

Art	Gew. [kg]
Clamp	0,15
Gewinde	0,15



Blindstopfen für Anschweißadapter TANKO® GC

Art	Gew. [kg]
Clamp	0,758
Gewinde	0,720

Ersatzteile Reinigungstechnik - TANKO® GC

Verschleißteilepaket TANKO® GC (Clamp)

		EPDM	FKM	FFKM		
Art		Artikel-Nr.	Artikel-Nr.	Artikel-Nr.		
PTFE		66 G40 000V2 20	66 G4V 000V2 20	66 G4F 000V2 20		
UHMW-PE		66 G40 000V1 20	66 G4V 000V1 20	66 G4F 000V1 20		

Verschleißteilepaket TANKO® GC (Gewinde)

		EPDM	FKM	FFKM		
Art		Artikel-Nr.	Artikel-Nr.	Artikel-Nr.		
PTFE		66 G40 001V2 20	66 G4V 001V2 20	66 G4F 001V2 20		
UHMW-PE		66 G40 001V1 20	66 G4V 001V1 20	66 G4F 001V1 20		

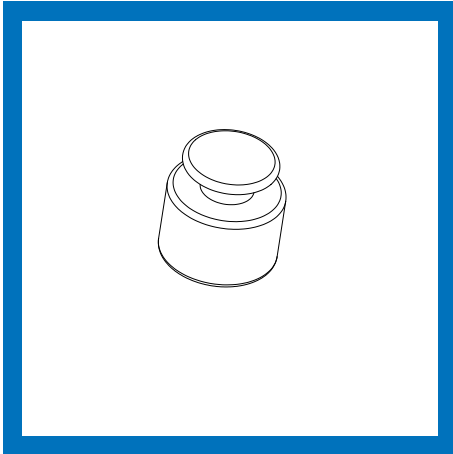
Anschweißadapter TANKO® GC

		Artikel-Nr.		
Art		Artikel-Nr.		
Clamp		66RF 040 OAC 020		
Gewinde		66RF 040 OAG 020		

Blindstopfen für Anschweißadapter TANKO® GC

		Artikel-Nr.		
Art		Artikel-Nr.		
Clamp		66 RF040 OBC 020		
Gewinde		66 RF040 OBG 020		

Verschlusskappe G 3/8" TANKO® GC

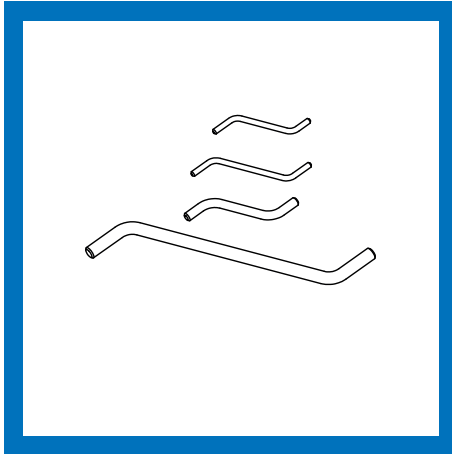


Art	Gew. [kg]
Gewinde	0,041

Ersatzteile Reinigungstechnik - TANKO® GC

Verschlusskappe G 3/8" TANKO® GC

Verschlusskappe G 3/8" TANKO® GC		
Art		Artikel-Nr.
Gewinde		417 051 142



TANKO® S/RB Set Drahtsicherungsstifte

Art	zu verwenden für Werkstoffe	Ø	Länge	Gew. [kg]
TANKO® S20 / RB30	1.4435 (316L), 1.4404 (316L)	2	40	0,005
TANKO® S20 / RB30	1.4571 (316Ti)	2	40	0,005
TANKO® S20 / RB30	2.4602 (HC22), 2.4610 (HC4)	2	40	0,005
TANKO® S30 / RB40	1.4435 (316L), 1.4404 (316L)	2	49	0,006
TANKO® S30 / RB40	1.4571 (316Ti)	2	49	0,006
TANKO® S30 / RB40	2.4602 (HC22), 2.4610 (HC4)	2	49	0,006
TANKO® RB40	1.4435 (316L), 1.4404 (316L)	2,4	49	0,02
TANKO® RB40	1.4571 (316Ti)	2,4	49	0,02
TANKO® RB40	1.4571 (316Ti)	2,4	59	0,02
TANKO® RB40	2.4602 (HC22), 2.4610 (HC4)	2,4	49	0,02
TANKO® S40 / RB64	1.4571 (316Ti)	3,6	78	0,034
TANKO® S40 / RB64	2.4602 (HC22), 2.4610 (HC4)	3,6	78	0,034
TANKO® S50 / RB90	1.4571 (316Ti)	4,5	115	0,7

TANKO® S/RB Set Drahtsicherungsstifte

4 Stück Clipon		
Art		Artikel-Nr.
TANKO® S20		664 00 00A2 0044
TANKO® S20		664 00 00A2 0064
TANKO® S20		664 00 00A2 0094
TANKO® S30		664 00 00A3 0044
TANKO® S30		664 00 00A3 0064
TANKO® S30		664 00 00A3 0094
TANKO® RB40		664 00 00A5 0044
TANKO® RB40		664 00 00A5 0064
TANKO® RB40		664 00 00A5 1064
TANKO® RB40		664 00 00A5 0094
TANKO® S40		664 00 00A6 0054
TANKO® S40		664 00 00A6 0074
TANKO® S50		664 00 00A7 0054

Verschleißteilepaket TANKO® RT

Art	Gew. [kg]
Standard	0,148
ohne Kolbenring ATEX	0,2
mit Kolbenring ATEX	0,2

Ersatz-Sprühkopf für TANKO® RT

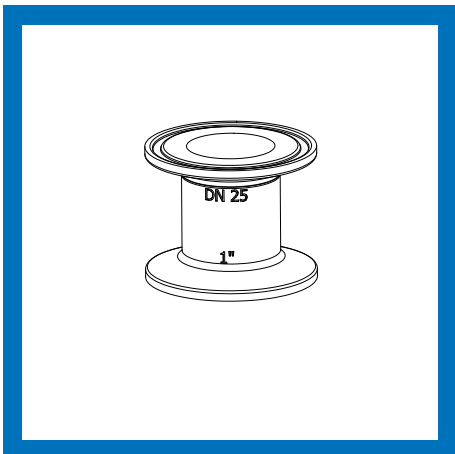
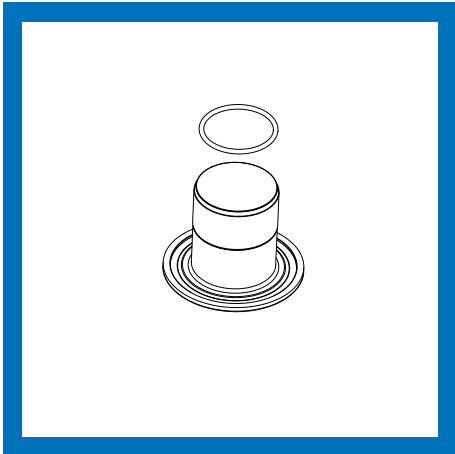
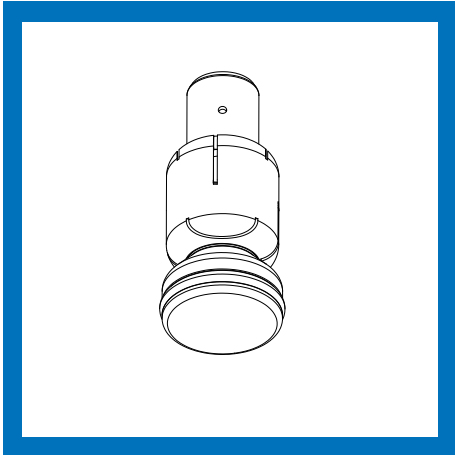
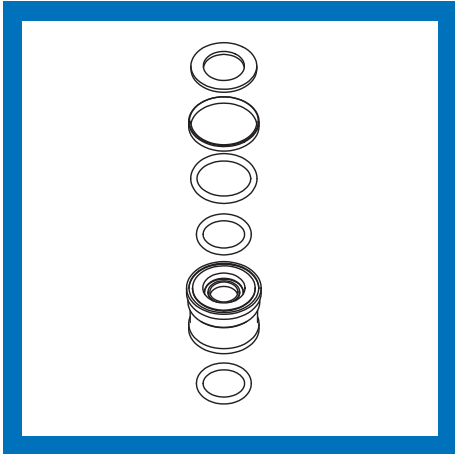
Art	Gew. [kg]
RPB35E CA	0,3
RPB35E CB	0,3
RPB35E CC	0,3
RPB35E CD	0,3
RPB35E CAS	0,3

Blindstopfen und O-Ringe für Kombi-Behälterstutzen TANKO® RT

Art	Gew. [kg]
Blindstopfen 1.4435	0,821
Blindstopfen 2.4602	0,860
O-Ring 45 x 3 EPDM	0,001
O-Ring 45 x 3 FKM	0,001
O-Ring 45 x 3 FFKM	0,001

Medienanschluss-Adapter TANKO® RT

Art	Gew. [kg]
DN25/1"	0,142



Ersatzteile Reinigungstechnik - TANKO® RT

Verschleißteilepaket TANKO® RT

EPDM		FKM		FFKM		FFKM/EPDM	
Art	Artikel-Nr.	Artikel-Nr.	Artikel-Nr.	Artikel-Nr.	Artikel-Nr.	Artikel-Nr.	Artikel-Nr.
Standard	66R 030 01VA 00000	66R 010 01VA 00000	66R 010 01VA 00000	66R05001VA00000			
ATEX o. Kolbenring	66R 030 01VA 0000X	66R 010 01VA 0000X	66R 010 01VA 0000X				66R05001VA0000X
ATEX m. Kolbenring	66R 030 02VA 0000X	66R 010 02VA 0000X	66R 010 02VA 0000X	66R04002VA0000X			66R05002VA0000X

Ersatz-Sprühkopf für TANKO® RT

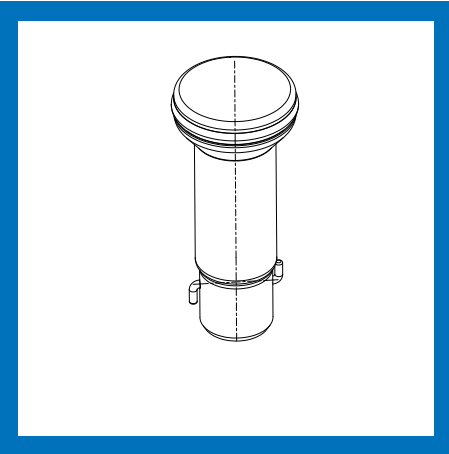
EPDM		FKM		FFKM			
Art	Artikel-Nr.	Artikel-Nr.	Artikel-Nr.	Artikel-Nr.	Artikel-Nr.	Artikel-Nr.	Artikel-Nr.
RPB35E CA	6672 3301 6020 031	6672 3301 6020 032	6672 3301 6020 032	6672 3301 6020 033			
RPB35E CB	6674 3421 6020 031	6674 3421 6020 032	6674 3421 6020 032	6674 3421 6020 033			
RPB35E CC	6674 3521 6020 031	6674 3521 6020 032	6674 3521 6020 032	6674 3521 6020 033			
RPB35E CD	6674 3621 6020 031	6674 3621 6020 032	6674 3621 6020 032	6674 3621 6020 033			
RPB35E CAS	6672 3701 6020 031	6672 3701 6020 032	6672 3701 6020 032	6672 3701 6020 033			

Blindstopfen und O-Ringe für Kombi-Behälterstutzen TANKO® RT

EPDM			
Art	Artikel-Nr.	Artikel-Nr.	Artikel-Nr.
Blindstopfen 1.4435	66R 000 000 4Z30		
Blindstopfen 2.4602	66R 000 000 4Z80		
O-Ring 45 x 3 EPDM	106 050 000 4501		
O-Ring 45 x 3 FKM	106 050 000 4503		
O-Ring 45 x 3 FFKM	106 050 000 4506		

Medienanschluss-Adapter TANKO® RT

Art	Artikel-Nr.	Artikel-Nr.	Artikel-Nr.
DN25/1"	66R 000 0000 D30		



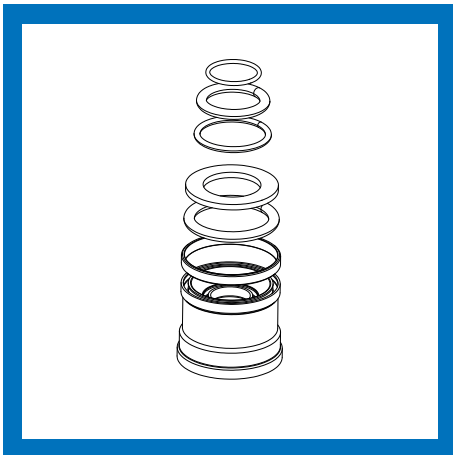
Ersatz-Sprühkopf für TANKO® RTS ungebohrt

Art	Gew. [kg]
Sprühkopf TANKO® RTS	0,344

Ersatzteile Reinigungstechnik - TANKO® RTS

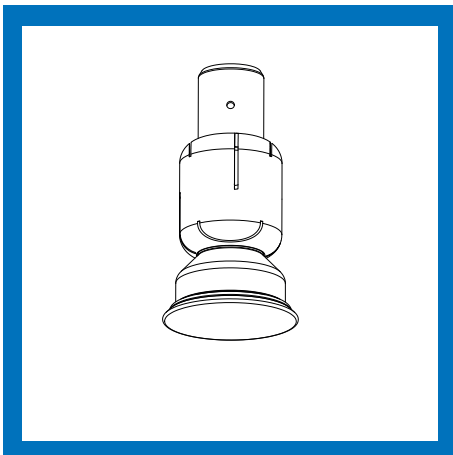
Ersatz-Sprühkopf für TANKO® RTS ungebohrt

		EPDM	FKM	
Art		Artikel-Nr.		Artikel-Nr.
Sprühkopf		6676 X0X 0602 0231		6676 X0X 0602 0232



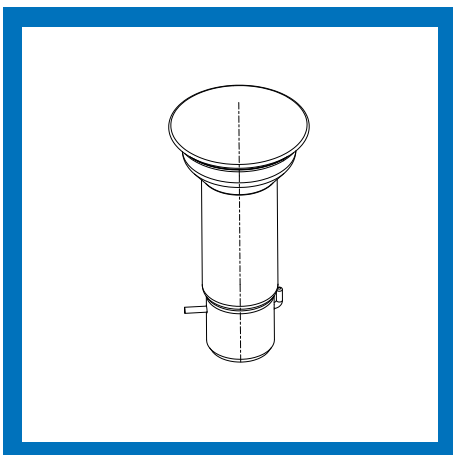
Ersatz-und Verschleißteilpakete TANKO® RTP und TANKO® RTPS

Art	Gew. [kg]
TANKO® RTP und TANKO® RTPS Standard	0,14
TANKO® RTP und TANKO® RTPS ATEX	0,20



Ersatz-Sprühkopf für TANKO® RTP

Art	Gew. [kg]
RPB35P CA	0,4
RPB35P CB	0,4
RPB35P CC	0,4
RPB35P CD	0,4
RPB35P CAS	0,4



Ersatz-Sprühkopf für TANKO® RTPS ungebohrt

Art	Gew. [kg]
Sprühkopf TANKO® RTPS	0,284

Ersatzteile Reinigungstechnik - TANKO® RTP und TANKO® RTPS

Ersatz-und Verschleißteilpakete TANKO® RTP und TANKO® RTPS

		EPDM		FKM		FFKM	
Art		Artikel-Nr.		Artikel-Nr.		Artikel-Nr.	
Standard		66RP 100 1EAO 0000		66RP 100 1VAO 0000		66RP 100 1FAO 0000	
ATEX		66RP 100 1EAO 0000 X		66RP 100 1VAO 0000 X		66RP 100 1FAO 0000 X	

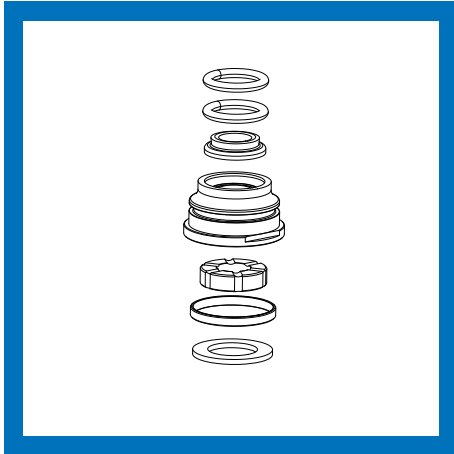
Ersatz-Sprühkopf für TANKO® RTP

		EPDM		FKM		FFKM	
Art		Artikel-Nr.		Artikel-Nr.		Artikel-Nr.	
RPB35P CA		6677 3321 6020 031		6677 3321 6020 032		6677 3321 6020 033	
RPB35P CB		6677 3421 6020 031		6677 3421 6020 032		6677 3421 6020 033	
RPB35P CC		6677 3521 6020 031		6677 3521 6020 032		6677 3521 6020 033	
RPB35P CD		6677 3621 6020 031		6677 3621 6020 032		6677 3621 6020 033	
RPB35P CAS		6677 3701 6020 031		6677 3701 6020 032		6677 3701 6020 033	

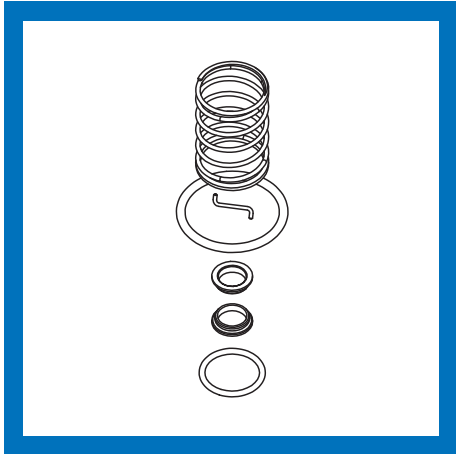
Ersatz-Sprühkopf für TANKO® RTPS ungebohrt

		EPDM		FKM		FFKM	
Art		Artikel-Nr.		Artikel-Nr.		Artikel-Nr.	
Sprühkopf		6677 SOX 0602 0231		6677 SOX 0602 0232		6677 SOX 0602 0233	

Ersatzteile Reinigungstechnik - TANKO® RTF

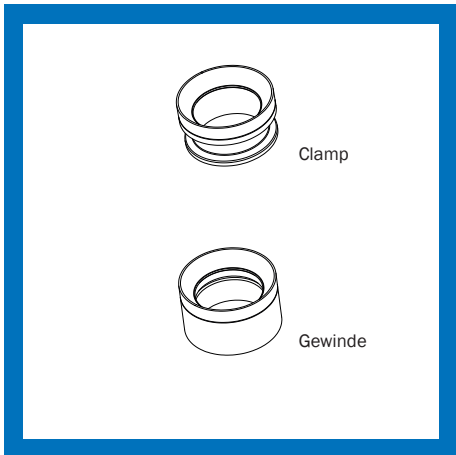


Ersatz-und Verschleißteilpaket TANKO® RTF		
Art	Gew. [kg]	Artikel-Nr.
TANKO® RTF	0,2	66RA 100 1VA0 0000



Verschleißteilepaket TANKO® RF

Art	Gew. [kg]	Artikel-Nr.
TANKO® RF40 EPDM	0,015	66RF 040 OVT E00
TANKO® RF40 FKM	0,015	66RF 040 OVT V00
TANKO® RF50 EPDM	0,015	66RF 050 OVT E00
TANKO® RF50 FKM	0,015	66RF 050 OVT V00



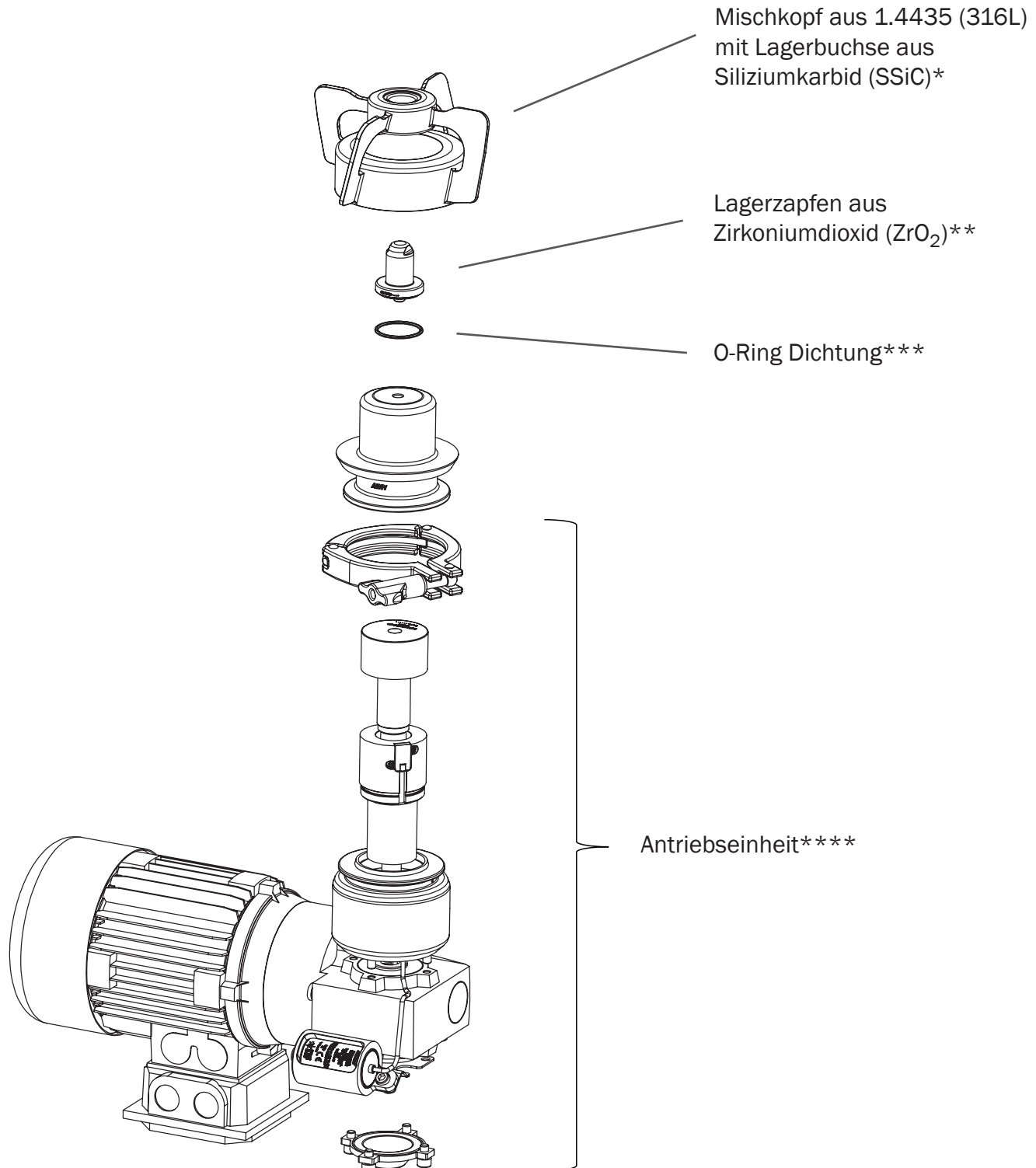
Anschweißadapter TANKO® RF

Art	Gew. [kg]	Artikel-Nr.
TANKO® RF40 Clamp	0,15	66RF 040 OAC 020
TANKO® RF40 Gewinde	0,15	66RF 040 OAG 020
TANKO® RF50 Clamp	0,16	66RF 050 OAC 020
TANKO® RF50 Gewinde	0,16	66RF 050 OAG 020

Ersatzteile Reinigungstechnik - Greifzangen



Greifzangen			
Art	Gew. [kg]		Artikel-Nr.
Rohr-Greifzange mit Kunststoffbacken	0,283		07509
Ersatz-Kunststoffbacken Rohr-Greifzange	0,010		07510
Greifzange mit Kunststoffbacken	0,207		07506



Exemplarische Darstellung
VPureMix® LS500 mit Sensoreinheit

- * Mischköpfe aus den optional erhältlichen Sonderwerkstoffen 1.4539 (904L/UNS N08904); 1.4529 (6Mo/UNS N08367) und 2.4602 (Alloy 22/UNS N06022) sind nicht auf Anfrage erhältlich
- ** Lagerzapfen aus Zirkoniumdioxid (ZrO₂) ist standardmäßig mit O-Ring Dichtung aus EPDM, FKM, VMQ oder FFKM ausgestattet
- *** O-Ring Dichtung erhältlich in EPDM, FKM, VMQ und FFKM
- **** Antriebseinheiten der VPureMix® Low Shear Magnetrührwerke auf Anfrage erhältlich

Ersatzteile Mixertechnik

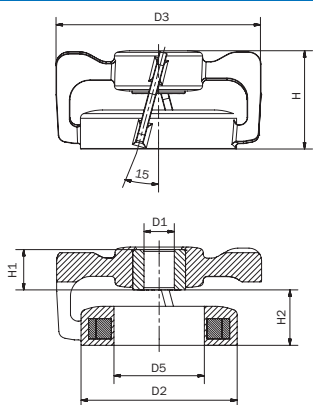
Empfohlene Ersatzteile

Typ VPureMix® Low Shear (LS) Magnetrührwerk

Empfohlenes Ersatzteil	Artikel-Nr.	LS30	LS50	LS100	LS250	LS500	LS1000	LS2000	LS5000	LS10000	LS20000	LS30000
Mischkopf LS30 komplett	961MH1A031510	•										
Mischkopf LS50 komplett	961MH2A031510		•									
Mischkopf LS100 komplett	961MH3A031510			•								
Mischkopf LS250 komplett	961MHCA031510				•							
Mischkopf LS500 komplett	961MH4A031510					•						
Mischkopf LS1000 komplett	961MH5A031510						•					
Mischkopf LS2000 komplett	961MH6A031510							•				
Mischkopf LS5000 komplett	961MH7A031510								•			
Mischkopf LS10000 komplett	961MH8A031510									•		
Mischkopf LS20000 komplett	961MH9A031510										•	
Mischkopf LS30000 komplett	961MHTA031510											•
Lagerzapfen D12, ZrO2/EPDM	961MB0012A01C53	•	•	•								
Lagerzapfen D12, ZrO2/VMQ	961MB0012A01D53	•	•	•								
Lagerzapfen D12, ZrO2/FKM	961MB0012A01E53	•	•	•								
Lagerzapfen D12, ZrO2/FFKM	961MB0012A01F53	•	•	•								
Lagerzapfen D20, ZrO2/EPDM	961MB0020A01C53				•	•	•	•				
Lagerzapfen D20, ZrO2/VMQ	961MB0020A01D53				•	•	•	•				
Lagerzapfen D20, ZrO2/FKM	961MB0020A01E53				•	•	•	•				
Lagerzapfen D20, ZrO2/FFKM	961MB0020A01F53				•	•	•	•				
Lagerzapfen D30, ZrO2/EPDM	961MB0030A01C53								•	•	•	•
Lagerzapfen D30, ZrO2/VMQ	961MB0030A01D53								•	•	•	•
Lagerzapfen D30, ZrO2/FKM	961MB0030A01E53								•	•	•	•
Lagerzapfen D30, ZrO2/FFKM	961MB0030A01F53								•	•	•	•
ORi d 17,12x2,62 DIN ISO EPDM	10605115BE70S2	•	•	•								
ORi d 17,12x2,62 DIN ISO FKM	10605115BV80S2	•	•	•								
ORi d 17,12x2,62 DIN ISO VMQ	10605115BS72T2	•	•	•								
ORi d 17,12x2,62 DIN ISO FFKM	10605115BF72W2	•	•	•								
ORi d 29,82x2,62 DIN ISO EPDM	10605123BE70S2				•	•	•	•				
ORi d 29,82x2,62 DIN ISO FKM	10605123BV80S2				•	•	•	•				
ORi d 29,82x2,62 DIN ISO VMQ	10605123BS72T2				•	•	•	•				
ORi d 29,82x2,62 DIN ISO FFKM	10605123BF72W2				•	•	•	•				
ORi d 39,34x2,62 DIN ISO EPDM	10605129BE70S2								•	•	•	•
ORi d 39,34x2,62 DIN ISO FKM	10605129BV80S2								•	•	•	•
ORi d 39,34x2,62 DIN ISO VMQ	10605129BS72T2								•	•	•	•
ORi d 39,34x2,62 DIN ISO FFKM	10605129BF72W2								•	•	•	•

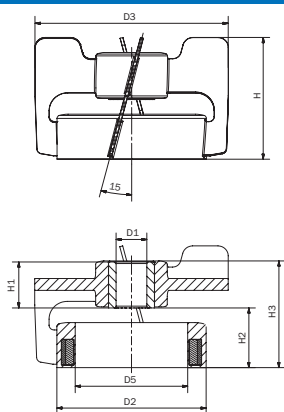
Ersatzteile Mixertechnik

Mischkopf mit Lagerbuchse LS30 bis LS2000



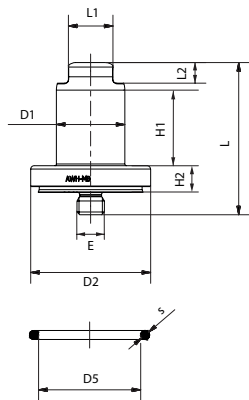
Typ	D1	D2	D3	D5	H	H1	H2	Gew. [kg]
LS30	12	62	82	36	39	16	22	0,36
LS50	12	69	96	38	52,5	16	35,5	0,61
LS100	12	94	120	60	52,5	16	35,5	0,90
LS250	20	96	132	60	66,5	22	43,5	1,40
LS500	20	96	142	60	71,5	22	48,5	1,50
LS1000	20	104	160	68	72,5	22	48,5	1,70
LS2000	20	127	184	91	72,5	22	49,5	2,00

Mischkopf mit Lagerbuchse LS5000 bis LS30000



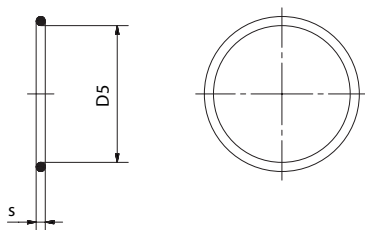
Typ	D1	D2	D3	D5	H	H1	H2	H3	Gew. [kg]
LS5000	30	146	190	110	119	45	58,3	104,3	3,80
LS10000	30	128	225	91	150	45	130,3	84,3	4,90
LS20000	30	210	273	174	131	45	62,8	108,8	5,50
LS30000	30	212	330	174	150	45	79	125	7,60

Lagerzapfen mit O-Ring Dichtung



Typ	D1	D2	D5	s	H1	H2	L	L1	L2	E	Gew. [kg]
D12	12	22	17,12	2,62	16	5,9	33,4	7	6	M6	0,03
D20	20	35	29,82	2,62	22	7,8	44,4	13	6	M8x1	0,20
D30	30	45	39,34	2,62	46	9,9	75,9	22	10	M12x1,5	0,30

O-Ring Dichtung für Lagerzapfen



Typ	D5	s	Gew. [kg]
D12	17,12	2,62	0,001
D20	29,82	2,62	0,001
D30	39,34	2,62	0,002

Ersatzteile Mixertechnik

Mischkopf mit Lagerbuchse LS30 bis LS2000

1.4435 / SSiC	
Typ	Artikel-Nr.
LS30	961 MH1A03 1510
LS50	961 MH2A03 1510
LS100	961 MH3A03 1510
LS250	961 MHCA03 1510
LS500	961 MH4A03 1510
LS1000	961 MH5A03 1510
LS2000	961 MH6A03 1510

Mischkopf mit Lagerbuchse LS5000 bis LS30000

1.4435 / SSiC	
Typ	Artikel-Nr.
LS5000	961 MH7A03 1510
LS10000	961 MH8A03 1510
LS20000	961 MH9A03 1510
LS30000	961 MHTA03 1510

Lagerzapfen mit O-Ring Dichtung

Typ	ZrO2/EPDM	ZrO2/FFKM	ZrO2/VMQ	ZrO2/FKM
	Artikel-Nr.	Artikel-Nr.	Artikel-Nr.	Artikel-Nr.
D12	961MB0012A01C53	961MB0012A01F53	961MB0012A01D53	961MB0012A01E53
D20	961MB0020A01C53	961MB0020A01F53	961MB0020A01D53	961MB0020A01E53
D30	961MB0030A01C53	961MB0030A01F53	961MB0030A01D53	961MB0030A01E53

O-Ring Dichtung für Lagerzapfen

Typ	EPDM	FFKM	VMQ	FKM
	Artikel-Nr.	Artikel-Nr.	Artikel-Nr.	Artikel-Nr.
D12	10605115BE70S2	10605115BF72W2	10605115BS72T2	10605115BV80S2
D20	10605123BE70S2	10605123BF72W2	10605123BS72T2	10605123BV80S2
D30	10605129BE70S2	10605129BF72W2	10605129BS72T2	10605129BV80S2

Armaturenwerk Hötensleben GmbH
Schulstr. 5-6
D-39393 Hötensleben

Tel: +49 39405 92-0
Fax: +49 39405 92-111
E-Mail: info@awh.eu
<http://www.awh.eu>

NEUMO Ehrenberg Group

Armaturenwerk Hötensleben GmbH (Deutschland)

