

## Tankreinigungswagen JM-C1



Mit Hilfe des Tankreinigungswagen ist es möglich Reinigungsgeräte mobil in einen Tank einzusetzen. Lieferumfang ohne Reinigungsgerät.

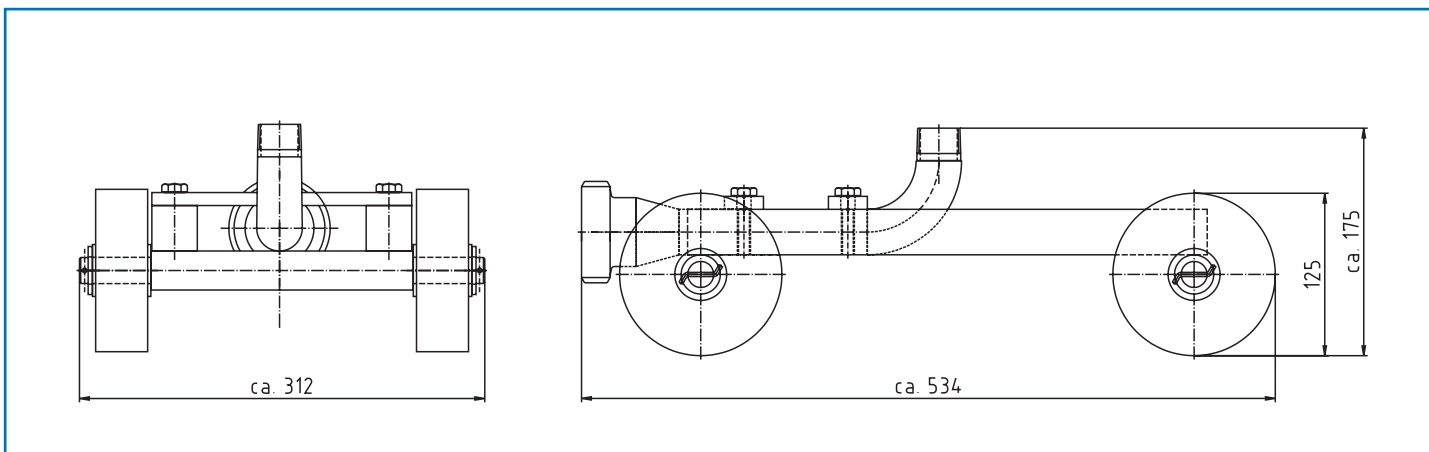
Abbildung ähnlich.

Die aufgeführten Maße sind in mm angegeben und gelten als Nennmaße.

### Technische Parameter

<b>Werkstoffe:</b>	1.4404 (316L), 1.4436, 1.4430, 1.4301 (304L)
<b>Räder:</b>	PP, FDA-konform
<b>Anschluss Zulauf:</b>	DN50, Gewindestutzen nach DIN 11851
<b>Anschluss Zielstrahlreiniger:</b>	1 1/2" BSP
<b>Oberfläche:</b>	metallblank oder handpoliert
<b>Gewicht:</b>	12,5 kg
<b>einsetzbar für:</b>	TANKO® JM500, TANKO® RB90, TANKO® S50

### Abmessungen



### Bestellangaben

#### Tankreinigungswagen JM-C1

Artikel-Nr.	Oberfläche	Preis/EUR
666 10 1570 0120	metallblank	840,00
666 10 1570 0121	handpoliert	930,00