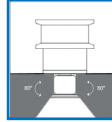


TANKO® RF40

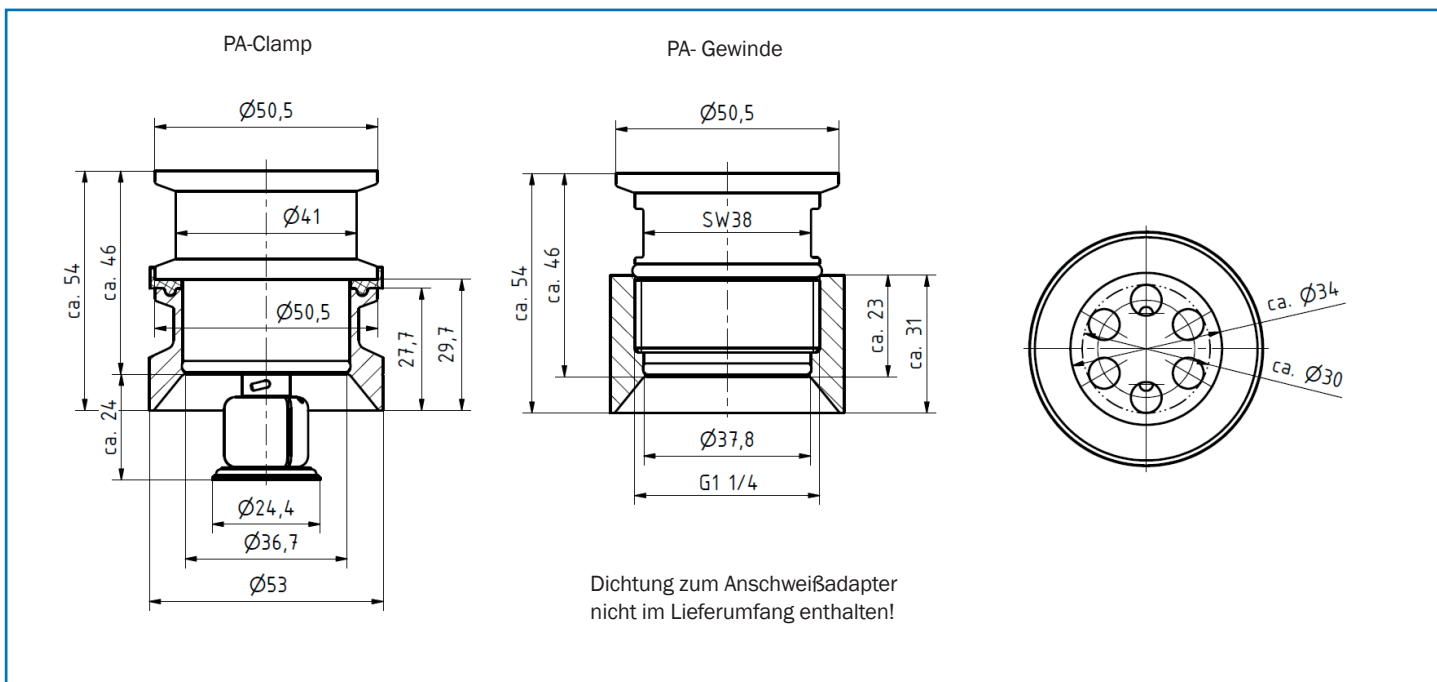


Der TANKO® RF ist ein Mini-Retractorsystem mit einem rotierenden Sprühkopf, welcher für den Reinigungsvorgang mit Hilfe des Reinigungsmediumsdruckes ausgefahren und der Sprühkopf angetrieben wird. Nach Abschalten der Reinigungsmediumszufuhr fährt der Sprühkopf durch die Federkraft wieder in sein Gehäuse ein und schließt dicht mit Hilfe des O-Rings ab. Das Gerät dient der Innenreinigung von Rohrleitungen, Sprühtrocknern oder kleinen Behältern, wo Einbauten nicht zulässig sind. Der TANKO® RF ist in zwei Größen TANKO® RF40 und TANKO® RF50 erhältlich.

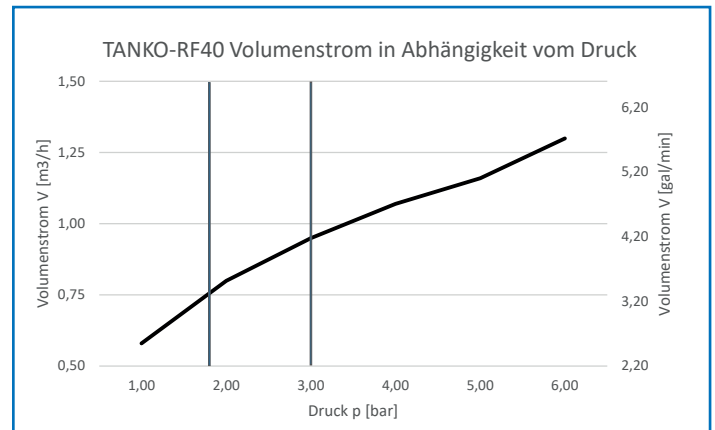
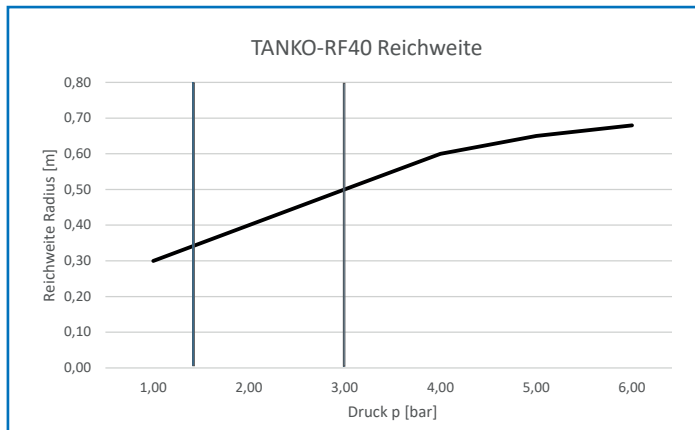
Alle Verbrauchsangaben sind Richtwerte.
Die aufgeführten Maße sind in mm angegeben und gelten als Nennmaße.

Technische Parameter

Sprühwinkel:	80° nach oben
Werkstoffe:	1.4404, 1.4430, 1.4401 (Feder), PEEK, EPDM (optional FKM und FFKM)
Anschlüsse:	Medienanschluss: Clamp nach DIN 32676 DN40 Reihe A/ 1 1/2" Reihe C Prozessanschluss: Clampanschluss Gewindeanschluss
Arbeitsdruck:	Reinigungsmedium: 1 - 6 bar / 14,5 - 87 psi g
Arbeitstemperatur:	Reinigungsmedium: max. 95 °C / 203 °F
Volumenstrom:	0,5 - 1,3 m³/h / 8,3 - 21,7 l/min / 2,2 - 5,7 gpm (US)
Reichweite:	0,3 - 0,7m / 1 - 2,3 ft
Gewicht:	ca. 0,43 kg
Einbaulage:	vertikal (andere möglich bei geringerer Lebensdauer der Verschleißteile)
Lagerung:	Gleitlager



Verbrauchsdaten und Reichweiten



Bestellangaben

TANKO® RF40

Artikel-Nr.	Anschluss	Beschreibung	Dichtungswerkstoff	Preis/EUR
66RF 140 00CC 20	Clamp	TANKO-RF40-C-C-E	EPDM	470,00
66RF 140 00GC 20	Gewinde	TANKO-RF40-G-C-E	EPDM	470,00
66RF 340 00CC 20	Clamp	TANKO-RF40-C-C-V	FKM	500,00
66RF 340 00GC 20	Gewinde	TANKO-RF40-G-C-V	FKM	500,00
66RF 440 00CC 20	Clamp	TANKO-RF40-C-C-F	FFKM	655,00
66RF 440 00GC 20	Gewinde	TANKO-RF40-G-C-F	FFKM	655,00

Jeweils ein Anschweißadapter ist Bestandteil des Gerätes.

Zubehör & Dienstleistungen

Blindstopfen

Artikel-Nr.	Beschreibung	Preis netto/EUR
66RF 040 0BC 020	Blindstopfen für TANKO® RF40 Clamp	56,80
66RF 040 0BG 020	Blindstopfen für TANKO® RF40 Gewinde	75,00

Anschweißadapter (im Gerät enthalten)

Artikel-Nr.	Beschreibung	Preis netto/EUR
66RF 040 0AC 020	Anschweißadapter für TANKO® GC40/RF40 Clamp	48,00
66RF 040 0AG 020	Anschweißadapter für TANKO® GC40/RF40 Gewinde	48,00

Messprotokoll

Anzahl der Messpunkte	Beschreibung	Gerät	Preis netto/EUR
4	Rauhigkeit	TANKO® RF40	45,00
3	Rauhigkeit	Anschweißadapter Gewinde - 66RF 040AG 020	35,00
4	Rauhigkeit	Anschweißadapter Clamp - 66RF 040AC 020	45,00