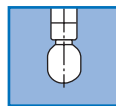
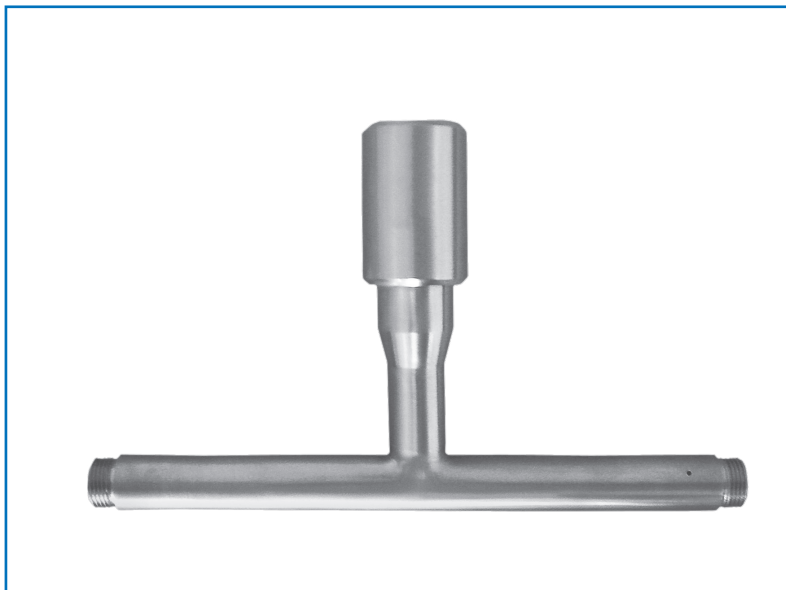


## TANKO® R64T



360°

Der TANKO® R64T rotiert auf einer vertikalen Achse. In Verbindung mit zwei TANKO® S30 oder TANKO® RB30 werden auch schwer zugängliche Stellen optimal gereinigt.

Alle Verbrauchsangaben sind Richtwerte.  
Die aufgeführten Maße sind in mm angegeben und gelten als Nennmaße.

### Technische Parameter

<b>Sprühwinkel:</b>	360°
<b>Werkstoffe:</b>	medienberührt: 1.4435 (316L), Kugellager 1.4404 (316L)
<b>Anschlüsse:</b>	Medienanschluss: 3/4" BSP Innengewinde, Clipon AD 29,0 Prozessanschluss: 3/8" BSP Außengewinde für TANKO® S30 oder TANKO® RB30, Clipon AD 19,0 für TANKO® S30 oder TANKO® RB30 Clipon
<b>Arbeitsdruck:</b>	1,5 - 7 bar / 21,8 - 101,5 psi (abhängig vom eingebauten Reinigungsgerät) *
<b>Arbeitstemperatur:</b>	Reinigungsmedium: max. 230 °C / 446 °F (Gilt nicht für ATEX Versionen!)
<b>Umgebungstemperatur:</b>	im Behälter: max. 250 °C / 482 °F (Gilt nicht für ATEX Versionen!)
<b>Volumenstrom:</b>	2 x TANKO® S30 360° BSP: 4,9 - 7,2 m³/h / 81,7 - 120 l/min / 21,6 - 31,7 gpm (US) *
<b>Reichweite:</b>	Reinigungsradius und Benetzungsradius abhängig von Ausführung
<b>Einbaulage:</b>	senkrecht hängend, andere auf Anfrage
<b>Lagerung:</b>	doppelt gelagerte Sprühkugel
<b>Oberfläche:</b>	handpoliert

\*abhängig von Modell und Reinigungsmedium

### Informationen nach ATEX (Auszug)

Die Reinigungsgeräte erfüllen die Explosionsschutzforderungen der Richtlinie 2014/34/EU.

Die aktuellen Informationen zur Baumusterzulassung der Reinigungsgeräte: TANKO® R64T

(G = Gas, D = Staub, X am Ende der Kennnummer = besondere Bedingungen, siehe Betriebsanleitung)

Ex II 1 G Ex h IIB 85 °C... 225 °C Ga

II 1 D Ex h IIIC T60 °C... T180 °C Da

TÜV-A24ATEX0101 X

Gilt für die Gewinde- als auch für die Clipon-Ausführung.

Die technischen Daten der ATEX-Geräte können von denen der Standard-Geräte abweichen und sind der Betriebs-/Montageanleitung zu entnehmen.

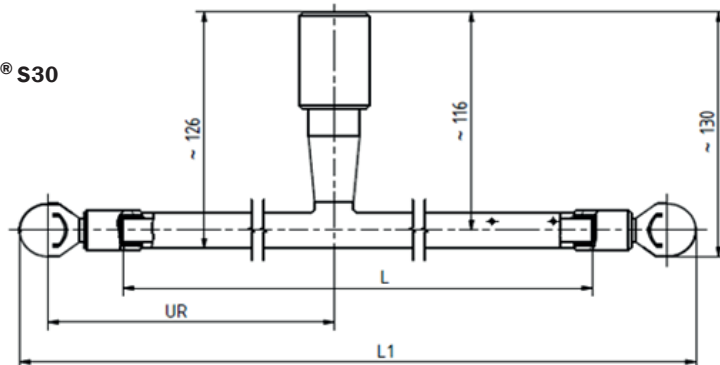
Artikel-Nr.: nehmen Sie bitte die jeweilige Artikel-Nr. und ersetzen Sie die 4. Stelle von vorn durch ein "X". Bsp.: 66TX\_\_\_\_\_

Aufpreis auf Standard-Produkte der TANKO® R64T Baureihe: 265,00 €.

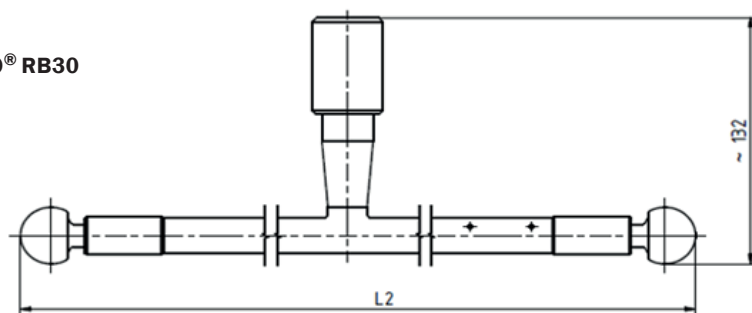
# TANKO® R64T Anschluss BSP 3/4"

## Konfigurationsbeispiele

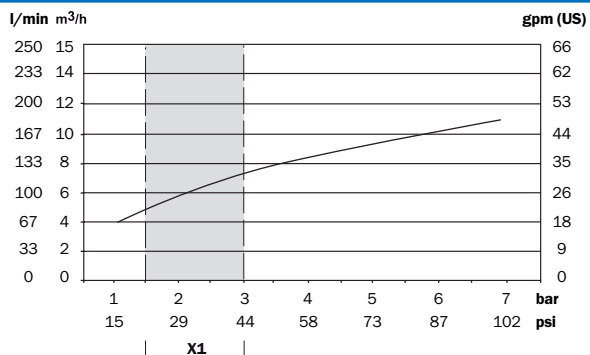
mit TANKO® S30



mit TANKO® RB30



## Verbrauchsdaten TANKO® R64T mit 2 x TANKO® S30 360°



X1 – empfohlener Betriebsdruck

## Bestellangaben

### TANKO® R64T

Artikel-Nr.	x [mm]	L [mm]	L1 [mm]	L2 [mm]	Gewicht ohne RG [g]	Preis/€
66T0 513 4131 3131 *	111	148	250	270	352	710,00
66T0 513 4131 3132 *	201	328	430	450	473	710,00
66T0 513 4131 3133 *	291	508	610	630	590	710,00
66T0 513 4131 3134 *	366	658	760	780	688	710,00
66T0 513 4131 3130 *	Länge nach Kundenwunsch					*

\* TANKO® S30 nicht im Lieferumfang enthalten

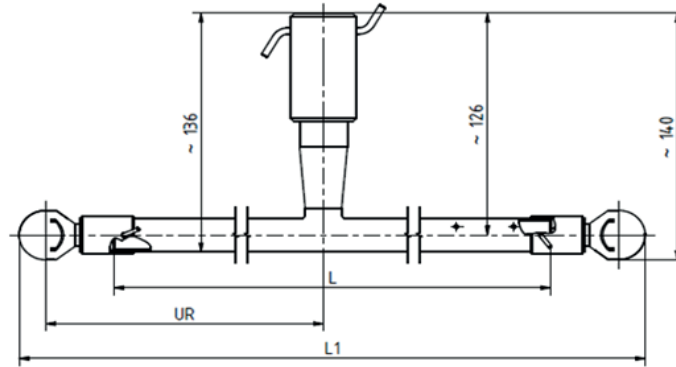
## Messprotokoll

Anzahl der Messpunkte	Beschreibung	Preis netto/€
5	Rauhigkeit	55,00

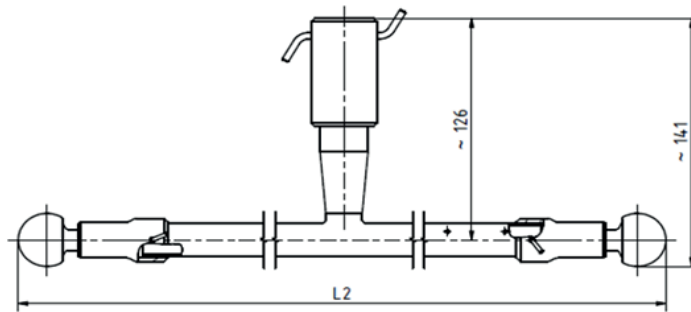
# TANKO® R64T Anschluss Clipon für Reihe A29

## Konfigurationsbeispiele

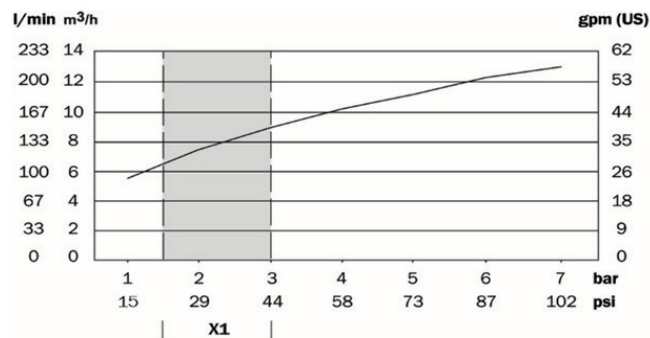
mit TANKO® S30



mit TANKO® RB30



## Verbrauchsdaten TANKO® R64T-C mit TANKO® S30



X1 – empfohlener Betriebsdruck

## Bestellangaben

### TANKO® R64T

Artikel-Nr.	x [mm]	L [mm]	L1 [mm]	L2 [mm]	Gewicht ohne RG [g]	Preis/€
66T0 512 4134 3131 *	111	148	250	278	365	710,00
66T0 512 4134 3132 *	201	328	430	458	484	710,00
66T0 512 4134 3133 *	291	508	610	638	604	710,00
66T0 512 4134 3134 *	366	658	760	788	703	710,00

\* TANKO® S30 nicht im Lieferumfang enthalten

## Messprotokoll

Anzahl der Messpunkte	Beschreibung	Preis netto/€
5	Rauhigkeit	55,00