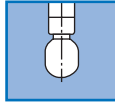


TANKO® JM800



Der TANKO® JM800 ist ein mediengetriebener Zielstrahlreiner.

Anwendung findet dieses Gerät in den verschiedensten Industriebereichen, wo Behälter und Tanks kraftvoll gereinigt werden müssen. Der TANKO® JM800 kann durch Öffnungen mit mindestens 310 mm Durchmesser in den Behälter eingebracht werden. Die Reinigung mit einem 360° Sprühmuster erfolgt durch 3 Düsen.

Das Gerät verfügt über ein robust gestaltetes, außenliegendes Kegelradgetriebe. Damit ist es für den Anwender einfach den aktuellen Zustand der Kegelräder zu prüfen und diese gegebenenfalls zu reinigen. Konstruiert wurde das Gerät für beste Reinigungsergebnisse. Es ist selbstreinigend, arbeitet mit hohem Impact. Durch die langsame Rotation der Düsen werden große Reichweiten mit angemessenen Reinigungsmittelmengen möglich.

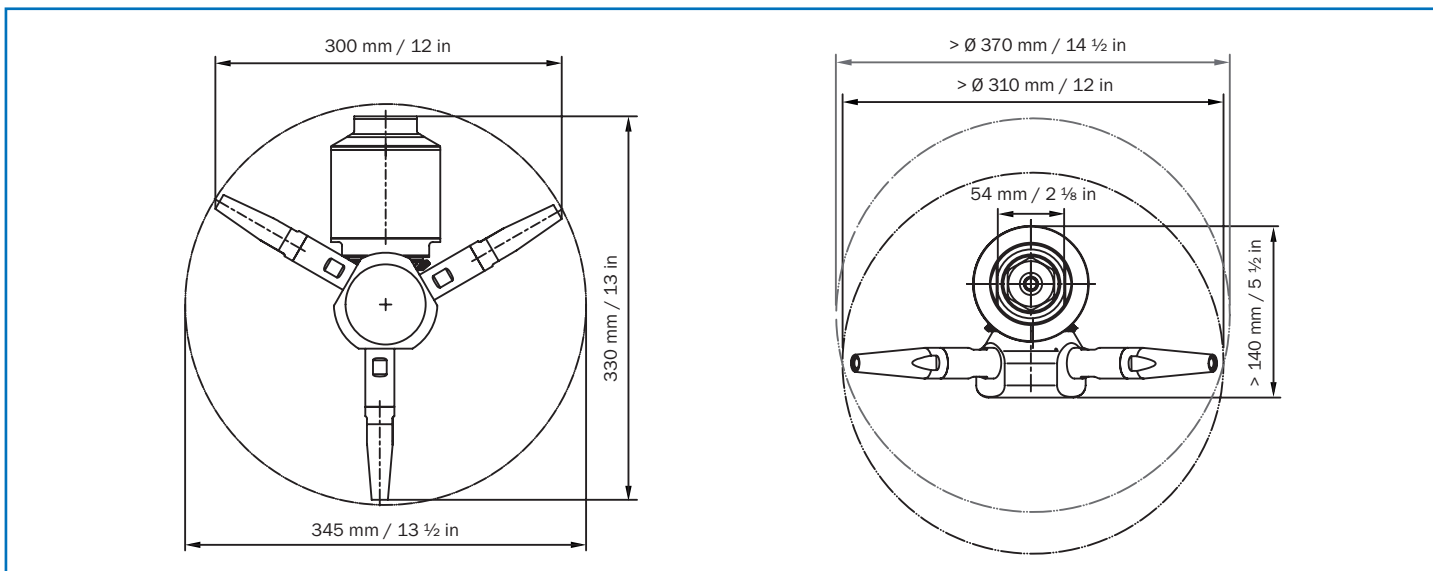
Alle Verbrauchsangaben sind Richtwerte.
Die aufgeführten Maße sind in mm angegeben und gelten als Nennmaße.

Technische Parameter

Sprühwinkel:	360° orbital
Werkstoffe:	1.4404 (316L), 1.4401 (316), 1.4571 (316Ti), PTFE und PEEK+PTFE
Anschlüsse:	1 ½" BSP oder NPT Innengewinde
Arbeitsdruck:	Reinigungsmedium: 5 - 13 bar / 73 - 189 psi
Arbeitstemperatur:	Reinigungsmedium: max. 95° C / 203 °F
Umgebungstemperatur:	innerhalb des Behälters: min. 5° C / 41° F , max. 140° C / 284° F
Volumenstrom:	14,3 - 27,6 m³/h / 238,3 - 460 l/min / 63 - 122 gpm (US) *
Umdrehungen (RPM):	ca. 5 - 20 U/min
Reichweite:	Reinigungsradius: max. 6,8 m / 22,3 ft; Benetzungsradius: max. 11,5 m / 37,7 ft
Gewicht:	ca. 7,2 Kg
Einbaulage:	senkrecht hängend
mind. Einbauöffnung:	Ø 310 mm / 12 in, bei mittiger Montage: Ø 370 mm / 14 ½ in
Lagerung:	gleitgelagert

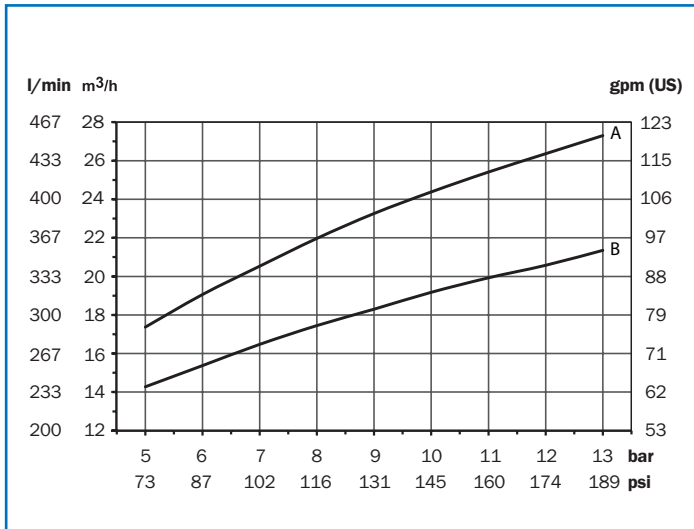
*abhängig von Modell und Reinigungsmedium

Abmessungen

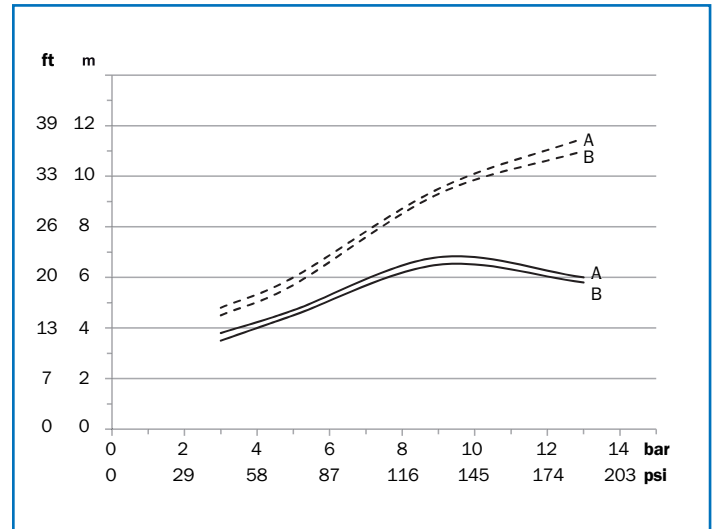


TANKO® JM800

Verbrauchsdaten und Reichweite



A – 3 x Ø 9,5 mm
B – 3 x Ø 8,0 mm



A – Ø 9,5 mm
B – Ø 8,0 mm

--- Benetzungsradius — Reinigungsradius

Bestellangaben

TANKO® JM800					
Artikel-Nr.	Anschluss	Beschreibung	Düsen	Druck [bar]	Preis, EUR
668 83 03NG Z0U0 20	1 1/2" BSP (Innengewinde)	TANKO® JM800-G13	3 x Ø 8 mm	5 - 13	2.120,00
668 83 03NG Z0V0 20	1 1/2" BSP (Innengewinde)	TANKO® JM800-G13	3 x Ø 9,5 mm	5 - 13	2.120,00
668 83 04NG Z0U0 20	1 1/2" NPT (Innengewinde)	TANKO® JM800-G13	3 x Ø 8 mm	5 - 13	2.120,00
668 83 04NG Z0V0 20	1 1/2" NPT (Innengewinde)	TANKO® JM800-G13	3 x Ø 9,5 mm	5 - 13	2.120,00