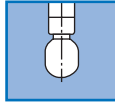


# TANKO® JM100



360°

Der TANKO® JM100 ist ein mediumgetriebener Zielstrahlreiniger.

Anwendung findet dieses Gerät in den verschiedensten Industriebereichen, wo Behälter und Tanks kraftvoll gereinigt werden müssen. Durch die kompakte Gerätebauweise kann der TANKO® JM100 durch Öffnungen mit mindestens 100 mm Durchmesser in den Behälter eingebracht werden. Die Reinigung mit einem 360° Sprühmuster erfolgt durch 2 Düsenpaare.

Das Gerät verfügt über ein robust gestaltetes, außenliegendes Kegelradgetriebe. Damit ist es für den Anwender einfach den aktuellen Zustand der Kegelräder zu prüfen und diese gegebenenfalls zu reinigen. Konstruiert wurde das Gerät für beste Reinigungsergebnisse. Es ist selbstreinigend, arbeitet mit hohem Impact und überzeugt dabei mit niedrigen Verbrauchswerten.

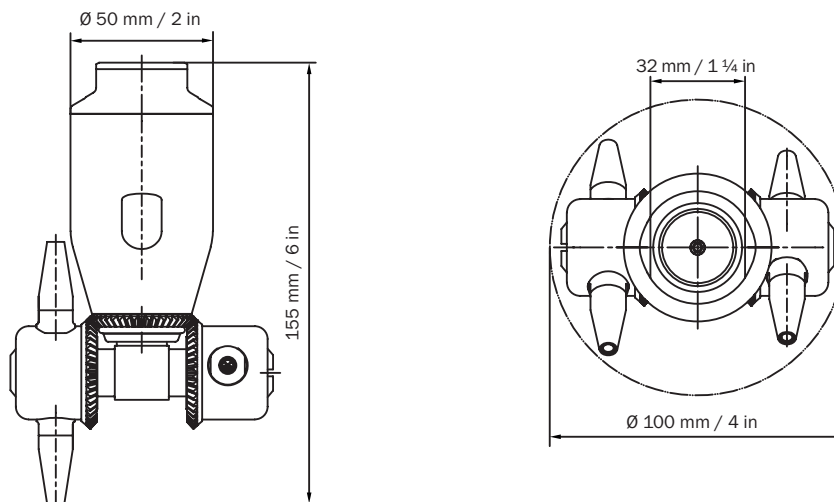
Alle Verbrauchsangaben sind Richtwerte.  
Die aufgeführten Maße sind in mm angegeben und gelten als Nennmaße.

## Technische Parameter

<b>Sprühwinkel:</b>	360° orbital
<b>Werkstoffe:</b>	1.4404 (316L), 1.4401 (316), 1.4571 (316Ti), 1.4301 (304), PTFE und PEEK+PTFE
<b>Anschlüsse:</b>	3/4" BSP oder NPT Innengewinde
<b>Arbeitsdruck:</b>	Reinigungsmedium: 3 - 20 bar / 43,5 - 290 psi
<b>Arbeitstemperatur:</b>	Reinigungsmedium: max. 95 °C / 203 °F
<b>Umgebungstemperatur:</b>	innerhalb des Behälters: min. 5 °C / 41 °F, max. 140 °C / 284 °F
<b>Volumenstrom:</b>	2,2 - 6,5 m <sup>3</sup> /h / 36,7 - 108,3 l/min / 10 - 29 gpm (US) *
<b>Umdrehungen (RPM):</b>	ca. 5 - 20 U/min
<b>Reichweite:</b>	Reinigungsradius: max. 2,3 m / 7,6 ft; Benetzungsradius: max. 4,5 m / 14,8 ft
<b>Gewicht:</b>	ca. 1,2 kg
<b>Einbaulage:</b>	senkrecht, andere auf Anfrage
<b>mind. Einbauöffnung:</b>	Ø 100 mm / 4 in
<b>Lagerung:</b>	gleitgelagert

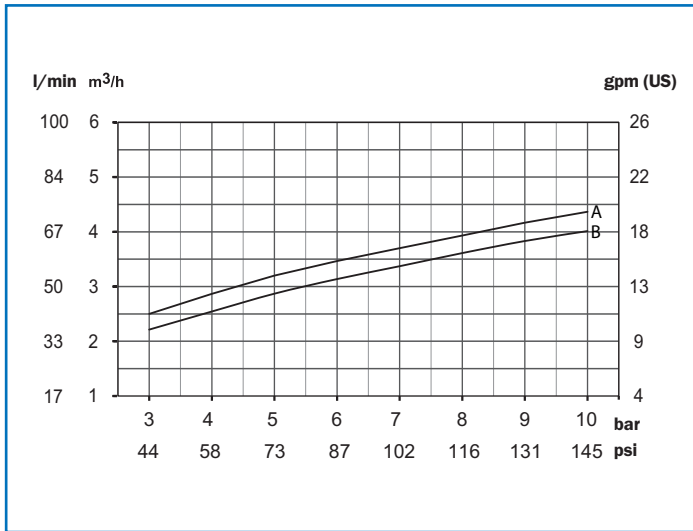
\*abhängig von Modell und Reinigungsmedium

## Abmessungen

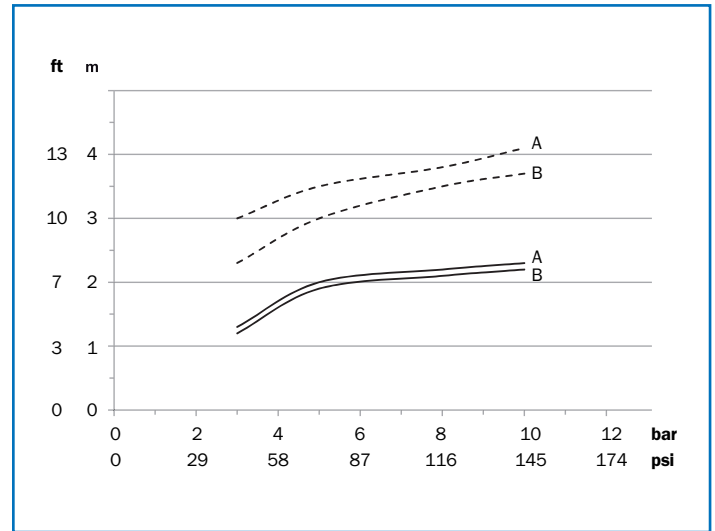


# TANKO® JM100

## Verbrauchsdaten und Reichweiten



**A** – 4 x Ø 4,3 mm  
**B** – 4 x Ø 3,7 mm



**A** – Ø 4,3 mm  
**B** – Ø 3,7 mm

--- Benetzungsradius    — Reinigungsradius

## Bestellangaben

TANKO® JM100					
Artikel-Nr.	Anschluss	Beschreibung	Düsen	Druck [bar]	Preis/EUR
668 16 03NG ZOM0 20	3/4" BSP (Innengewinde)	TANKO® JM100-G22	4 x Ø 3,7 mm	3 - 10	1.480,00
668 16 03NG ZOP0 20	3/4" BSP (Innengewinde)	TANKO® JM100-G22	4 x Ø 4,3 mm	3 - 10	1.480,00
668 16 03HG ZOK0 20	3/4" BSP (Innengewinde)	TANKO® JM100-G22	4 x Ø 3,2 mm	10 - 20	1.480,00
668 16 03HG ZOM0 20	3/4" BSP (Innengewinde)	TANKO® JM100-G22	4 x Ø 3,7 mm	10 - 20	1.480,00
668 16 03HG ZOP0 20	3/4" BSP (Innengewinde)	TANKO® JM100-G22	4 x Ø 4,3 mm	10 - 20	1.480,00
668 16 04NG ZOM0 20	3/4" NPT (Innengewinde)	TANKO® JM100-G22	4 x Ø 3,7 mm	3 - 10	1.480,00
668 16 04NG ZOP0 20	3/4" NPT (Innengewinde)	TANKO® JM100-G22	4 x Ø 4,3 mm	3 - 10	1.480,00
668 16 04HG ZOK0 20	3/4" NPT (Innengewinde)	TANKO® JM100-G22	4 x Ø 3,2 mm	10 - 20	1.480,00
668 16 04HG ZOM0 20	3/4" NPT (Innengewinde)	TANKO® JM100-G22	4 x Ø 3,7 mm	10 - 20	1.480,00
668 16 04HG ZOP0 20	3/4" NPT (Innengewinde)	TANKO® JM100-G22	4 x Ø 4,3 mm	10 - 20	1.480,00