

Vanne de sécurité



Généralités

La vanne de sécurité hygiénique AWH, dernier produit de la gamme de vannes AWH, sécurise avec fiabilité les récipients et systèmes de conduite contre la surpression lorsque tous les systèmes automatiques de commande et de surveillance sont en défaut. Les vannes de sécurité à contrainte mécanique sont indispensables pour la sécurisation secondaire de vos installations car elles ouvrent de manière fiable sans ajout d'énergie auxiliaire.

La construction à faible espace mort garantit une protection maximale contre la contamination de zones avec et sans contact avec le produit. La vanne est adaptée, grâce à ses propriétés, aux industries alimentaire, des boissons, bio-pharmaceutique et cosmétique.

Avec la nouvelle vanne à ressort, le mécanisme est intérieur, placé au-dessus de la membrane. Tous les composants mobiles sont ainsi protégés contre les impuretés. Le mécanisme de levage spécial, installé de série, empêche tout blocage intempestif de la vanne. Tous les composants en contact avec le produit sont fabriqués en acier inoxydable de qualité 1.4404 (316L). La vanne de sécurité est réglée et plombée en usine.

Une aide à l'ouverture pneumatique peut être commandée en option. Ce dispositif permet d'effectuer des tests de fonctionnement ou d'ouvrir la vanne de manière pneumatique pendant les processus de rinçage. En option, il est possible de commander un contrôle de fonctionnement par capteur. Ce capteur donne un retour d'information lorsque la vanne est ouverte. Le capteur ne sert donc pas seulement à surveiller les cycles de nettoyage, mais signale également l'ouverture de la vanne lorsque la pression dans le système de conduites est trop élevée.

Données techniques

Pression d'ouverture :	DN 25 - 80: 0,5 - 10,0 bars DN 100: 0,5 - 7,0 bars
Échelonnement :	Pas de 0,1 bar
Classification :	effet normal, échappement libre, selon EN ISO 4126
Température de service :	10 °C - 95 °C
Matériau :	1.4404 (316L) contact avec le produit
Matériau d'étanchéité :	EPDM en conformité avec FDA
Diamètres nominaux :	DN25 - DN100
Débits :	voir tableau page 3
Fluide :	liquides et gaz non adhérent
Sortie :	option de raccordement à un tuyau ou à une bride
Entrée :	Brides et raccords selon les souhaits des clients

Types de raccord possibles (entrée et sortie)

Type de raccord	Norme
Raccords stériles	DIN 11864
Raccords hygiéniques	DIN 11853
Raccord laitier	DIN 11851
Raccord RRJT	BS4825
Raccord SMS	SMS 1145
Raccord IDF	ISO 2853
Raccord DS	DS 722
Raccord TC	ISO 2852
Raccord TC	DIN 32676
Raccord TC	BS 4825
Brides	EN 1092
Neumo ConnectS®	Certificat TÜV
Neumo BioConnect®	Certificat TÜV



Débits

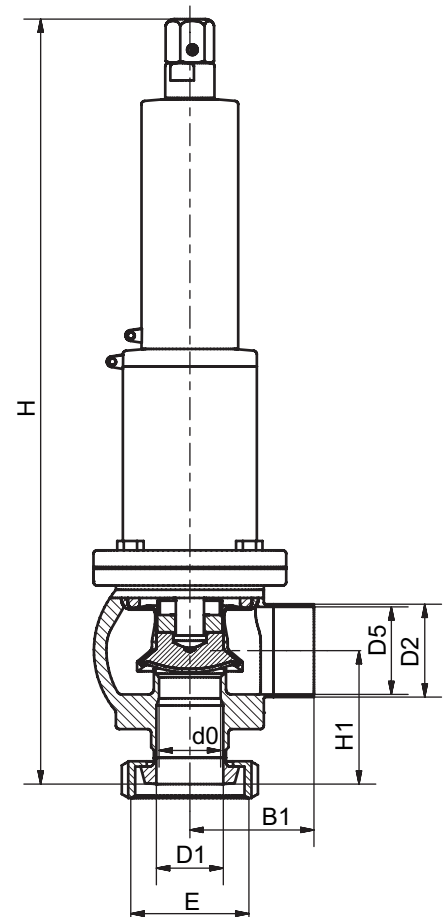
Pression d'ouverture [bar]	DN25		DN40		DN50		DN65		DN80		DN100	
	Air Vn [m ³ /h]	Eau Vn [m ³ /h]	Air Vn [m ³ /h]	Eau Vn [m ³ /h]	Air Vn [m ³ /h]	Eau Vn [m ³ /h]	Air Vn [m ³ /h]	Eau Vn [m ³ /h]	Air Vn [m ³ /h]	Eau Vn [m ³ /h]	Air Vn [m ³ /h]	Eau Vn [m ³ /h]
0,5	283	9,6	472	15,6	780	26,2	1070	42	1845	63	3112	110
1	434	13,1	723	21,1	1189	35,5	1777	56	2732	85	4464	148
1,5	580	16,0	981	25,8	1620	43,5	2405	68	3613	102	5998	179
2	720	18,5	1238	29,8	2029	50,2	2989	78	4491	117	7572	205
2,5	867	20,6	1475	33,3	2420	56,2	3542	87	5322	130	9119	228
3	1001	22,6	1719	36,5	2800	61,5	4034	95	6183	142	10571	249
3,5	1136	24,4	1955	39,4	3185	66,5	4616	102	6937	154	11860	268
4	1282	26,1	2184	42,2	3546	71,1	5118	109	7691	164	13380	286
4,5	1412	27,7	2418	44,7	3908	75,4	5620	115	8445	174	14691	303
5	1543	29,2	2642	47,1	4269	79,4	6122	122	9199	183	16003	319
5,5	1673	30,6	2865	49,4	4630	83,3	6624	127	9953	191	17315	335
6	1804	32,0	3089	51,6	5077	87,0	7125	133	10707	200	18627	349
6,5	1934	33,3	3312	53,8	5445	90,6	7627	138	11461	208	19938	363
7	2065	34,5	3536	55,8	5812	94,0	8129	143	12215	216	21250	377
7,5	2195	25,8	3759	57,7	6180	97,3	8631	148	12969	223		
8	2326	36,9	3983	59,6	6547	100,5	9132	153	13722	230		
8,5	2456	38,1	4206	61,5	6914	103,6	9634	158	14476	237		
9	2587	39,2	4430	63,2	7282	106,6	10136	162	15230	244		
9,5	2717	40,2	4654	65,0	7649	109,5	10638	167	15984	251		
10	2848	41,3	4877	66,7	8017	112,4	11140	171	16738	257		

En cas d'augmentation de pression de 10 % et avec une contre-pression atmosphérique ; pour l'air, les conditions standards suivantes valent : 1,013 bars / 0 °C

Dimensions (embout conique DIN 11851)

	DN25	DN40	DN50
min. H	440	440	470
H1	76	76	95
B1	70	70	80
d0	24	35	46
D1	26	38	50
D2	53	53	70
D5	50	50	66
E	Rd.52 x 1/6"	Rd.65 x 1/6"	Rd.78 x 1/6"

	DN65	DN80	DN100
min. H	600	620	690
H1	107	117	146
B1	100	115	148
d0	62	76	94
D1	66	81	100
D2	85	104	129
D5	81	100	125
E	Rd.95 x 1/6"	Rd.110 x 1/4"	Rd.130 x 1/4"



Armaturenwerk Hötensleben GmbH
Schulstr. 5-6
D-39393 Hötensleben

Tel: +49 39405 92-0
Fax: +49 39405 92-111
E-Mail: info@awh.eu
http://www.awh.eu

NEUMO Ehrenberg Group

