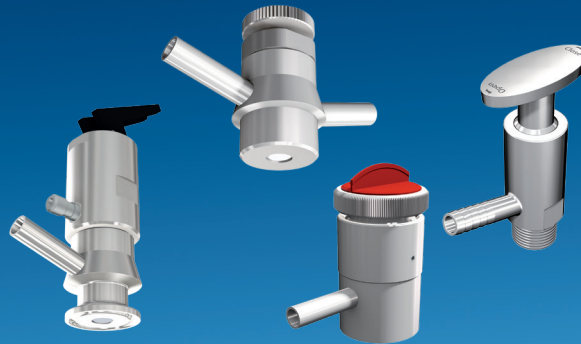
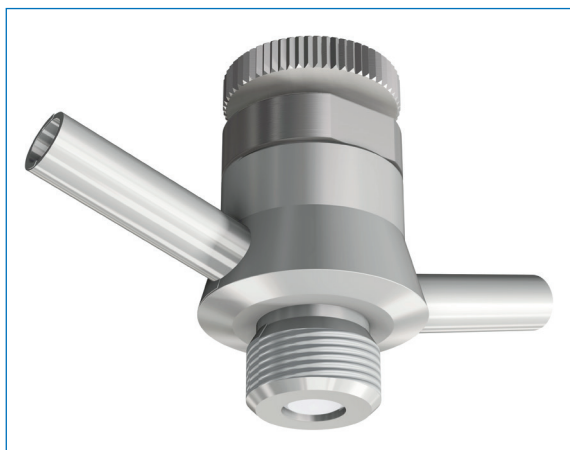


Scheda tecnica

Valvole di campionamento



Valvola di campionamento igienica



Valvola di campionamento sezionale azionata manualmente con filettatura a vite

Con noi l'igiene conviene. Un'esigenza che adesso si ritrova anche nella valvola di campionamento AWH evoluta. Quando si tratta di determinare gusto, aspetto, valori microbiologici e chimici, il prelievo di campioni non falsificati costituisce una priorità.

La nostra valvola di campionamento igienico è stata sviluppata appositamente per queste applicazioni. La sua ottima pulibilità è stata confermata dall'EHEDG nel 2016. Con il suo corretto impiego ai fini previsti si esclude così qualsiasi contaminazione dei prodotti.

La nuova valvola di campionamento AWH è disponibile in quattro diverse versioni e, grazie ai diversi tipi di raccordo, offre molteplici possibilità di applicazione sia nella versione termosaldata che in quella saldata o avvitata, oppure con raccordo clamp. Per tutte le versioni è possibile il montaggio di un attacco di lavaggio opzionale.



Valvola di campionamento sezionale azionata manualmente e bloccabile con tappo di chiusura per la saldatura in un contenitore

Le connessioni a filo e a campione sono disponibili opzionalmente con tappi di chiusura e catena. Tutte le varianti ad azionamento manuale sono disponibili anche con un volantino bloccabile per proteggere dall'accesso non autorizzato. L'attuale catalogo delle valvole AWH ha una vasta gamma di opzioni disponibili..

Dati tecnici

Materiale:	a contatto con il prodotto: 1.4404 (316L)
Superfici:	a contatto con il prodotto: Ra ≤ 0,8 µm
Pressione di esercizio:	max. 10 bar / 145 psi
Temperatura di esercizio ammessa:	max. 80 °C / 176 °F Pulizia CIP fino a max. 90 °C / 194 °F non azionata, a breve scadenza 30 min Pulizia SIP fino a max. 135 °C / 275 °F non azionata, a breve scadenza 30 min
Azionamento:	manuale/ opzionalmente bloccabile
Guarnizione:	PTFE a soffiutto
Connessione al prodotto:	vedi catalogo
Prelievo del prodotto:	tubo DN8 (10 x 1 mm), 3/8" con tappo di tenuta, altri su richiesta
Raccordo lavaggio-vapore:	tubo DN8 (10 x 1 mm) opzionale, 3/8" con tappo di tenuta, altri su richiesta

Valvola di campionamento pneumatica



Valvola di campionamento pneumatica

Con la valvola di campionamento igienica pneumatica Kompakt Air, il portafoglio di prodotti AWH include ora anche un sistema di prelievo dei campioni automatico con azionamento manuale aggiuntivo.

La valvola di campionamento è dotata di un raccordo clamp a norma DIN 32676 ed è compatibile con il sistema di collegamento a flangia per serbatoi AWH Connect. A livello costruttivo presenta le stesse caratteristiche della collaudata valvola di campionamento ad azionamento manuale.

Per questa variante è possibile, su richiesta, il montaggio di un attacco di lavaggio opzionale, che consente il collegamento a un sistema CIP/SIP automatizzato. Oltre alle numerosi varianti predefinite del portafoglio di prodotti AWH per il prelievo di campioni è possibile realizzare anche soluzioni specifiche per il cliente.



Valvola di campionamento pneumatica collegata a AWH-Connect



Valvola di campionamento pneumatica installata sull'alloggiamento in linea (vedere pagina 6-7)

Dati tecnici

Materiale:	a contatto con il prodotto: 1.4404 (316L)
Superfici:	a contatto con il prodotto: Ra ≤ 0,8 µm
Pressione di esercizio:	max. 8 bar / 116 psi
Temperatura di esercizio ammessa:	max. 80 °C / 176 °F Pulizia CIP fino a max. 90 °C / 194 °F non azionata, a breve scadenza 30 min Pulizia SIP fino a max. 135 °C / 275 °F non azionata, a breve scadenza 30 min
Azionamento:	pneumatico e manuale
Guarnizione:	PTFE a soffietto
Connessione al prodotto:	vedi catalogo
Prelievo del prodotto:	tubo DN8 (10 x 1 mm), filettatura da 3/8, altri su richiesta
Raccordo lavaggio-vapore:	tubo DN8 (10 x 1 mm) opzionale, filettatura da 3/8, altri su richiesta

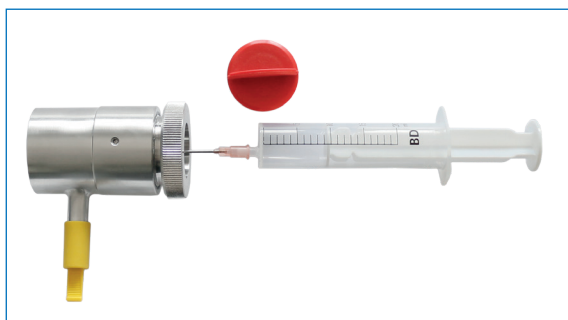
Valvola di campionamento Vario



La versione AWH Vario è una valvola di campionamento che consente di prelevare campioni di prodotto in due modi diversi. Da una parte, in maniera convenzionale, attraverso il tubo di prelievo.

Dall'altra tramite una cannula fatta passare attraverso la membrana per prelevare campioni con una siringa o un tubo flessibile. La membrana riutilizzabile si richiude automaticamente durante l'estrazione della cannula, riducendo così al minimo qualsiasi contaminazione dall'esterno.

Valvola di campionamento Vario DN40, versione saldata



Valvola di campionamento Vario DN40, versione saldata con siringa

Dati tecnici

Materiale:	a contatto con il prodotto: 1.4404 (316L)
Superfici:	a contatto con il prodotto: Ra ≤ 0,8 µm
Pressione di esercizio:	max. 4 bar / 58 psi
Prelievo con cannula:	max. 2 bar / 29 psi (Leggere assolutamente e con attenzione il capitolo "Prelievo tramite cannula" nelle istruzioni per l'uso.)
Temperatura di esercizio ammessa:	max. 80 °C / 176 °F Pulizia CIP fino a max. 90 °C / 194 °F non azionata, a breve scadenza 30 min Pulizia SIP fino a max. 135 °C / 275 °F non azionata, a breve scadenza 30 min
Guarnizione:	Membrana: EPDM, FKM e silicone
Prelievo del prodotto:	tubo DN8 (10 x 1 mm), altri su richiesta
Varianti di raccordo:	Versione saldata per tubo DN15 (19 x 1,5 mm) Versione saldata per tubo DN40 (41 x 1,5 mm) Filettatura esterna R 1/2"

Valvola di campionamento ECO



La versione AWH ECO rappresenta il modello base a basso costo del portafoglio prodotti AWH. Adatta per il prelievo di campioni di fluidi da cisterne e tubazioni in impianti dell'industria alimentare e delle bevande. La valvola di campionamento è disponibile nelle versioni a vite e a saldare. La tenuta avviene mediante un premistoppa in PTFE, che assicura una sigillatura vicino al prodotto.

Valvola di campionamento ECO con filettatura esterna R 1/2"

Dati tecnici

Materiale:	a contatto con il prodotto: 1.4404 (316L)
Superfici:	a contatto con il prodotto: Ra ≤ 0,8 μm
Pressione di esercizio:	max. 10 bar / 145 psi
Temperatura di esercizio ammessa:	max. 80 °C / 176 °F Pulizia CIP fino a max. 90 °C / 194 °F non azionata, a breve scadenza 30 min Pulizia SIP fino a max. 135 °C / 275 °F non azionata, a breve scadenza 30 min
Azionamento:	manuale
Guarnizione:	Premistoppa: PTFE, O-ring: EPDM
Prelievo del prodotto:	Raccordo tubo flessibile (AD 10 mm) Diametro interno ca. 6,5 mm
Varianti di raccordo:	Versione saldata per tubo DN25 (29 x 1,5 mm) Filettatura esterna R 1/2"

Valvola di campionamento in linea



Campionatore per alloggiamento in linea, variante F, ad azionamento manuale, con connessione a raso

La valvola di campionamento per l'alloggiamento in linea AWH viene utilizzata per prelevare un campione da un tubo, che può essere scaricato senza lasciare residui.

Nell'ambito dell'ampliamento della gamma di valvole di campionamento, è ora possibile offrire valvole di campionamento ad azionamento manuale o pneumatico con la variante di connessione al processo N e F. Si tratta di una connessione igienica universale. Si tratta di una connessione igienica universale, affermata sul mercato da decenni.

La versione ad azionamento manuale è disponibile anche con una maniglia bloccabile per impedire l'uso non autorizzato.



Campionatore per alloggiamento in linea, variante N, ad azionamento manuale, senza raccordo di lavaggio

Dati tecnici

Materiale:	a contatto con il prodotto: 1.4404 (316L)
Superfici:	a contatto con il prodotto: Ra ≤ 0,8 µm
Pressione di esercizio:	max. 10 bar / 145 psi
Temperatura di esercizio ammessa:	max. 80 °C / 176 °F Pulizia CIP fino a max. 90 °C / 194 °F non azionata, a breve scadenza 30 min. Pulizia SIP fino a max. 135 °C / 275 °F non azionata, a breve scadenza 30 min.
Azionamento:	manuale/opzionalmente bloccabile
Guarnizione:	PTFE a soffietto
Connessione al prodotto:	Variante F (DN25/1"), Variante N (DN40 - DN150, 1 1/2" - 4")
Prelievo del prodotto:	tubo DN8 (10 x 1 mm), altri su richiesta
Raccordo lavaggio-vapore:	tubo DN8 (10 x 1 mm) opzionale, altri su richiesta

Valvola di campionamento pneumatica in linea

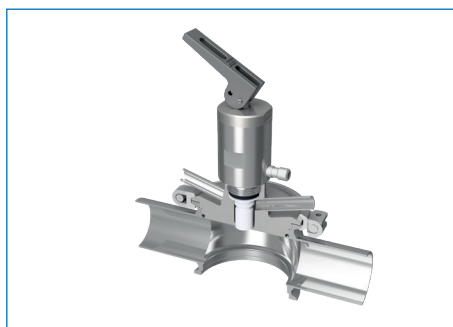


Campionatore pneumatico per alloggiamento in linea, variante F (DN25 e 1 pollice), con attacco a raso



Campionatore pneumatico per custodia in linea variante N (DN40 - DN150 e 1 1/2 inch - 4 inch), senza raccordo di scarico

Installazione nella custodia in linea:



Dati tecnici

Materiale:	a contatto con il prodotto: 1.4404 (316L)
Superfici:	a contatto con il prodotto: $Ra \leq 0,8 \mu m$
Pressione di esercizio:	max. 8 bar / 116 psi
Temperatura di esercizio ammessa:	max. 80°C / 176°F Pulizia CIP fino a max. 90°C / 194°F non azionata, a breve scadenza 30 min. Pulizia SIP fino a max. 135°C / 275°F non azionata, a breve scadenza 30 min.
Azionamento:	pneumatico (possibile anche manuale)
Guarnizione:	PTFE a soffietto
Connessione al prodotto:	Variante F (DN25/1"), Variante N (DN40 - DN150, 1 1/2" - 4")
Prelievo del prodotto:	tubo DN8 (10 x 1 mm), altri su richiesta
Raccordo lavaggio-vapore:	tubo DN8 (10 x 1 mm) opzionale, altri su richiesta



Armaturenwerk Hötensleben GmbH
Schulstr. 5-6
D-39393 Hötensleben

Tel: +49 39405 92-0
Fax: +49 39405 92-111
E-Mail: info@awh.eu
<http://www.awh.eu>

NEUMO Ehrenberg Group

