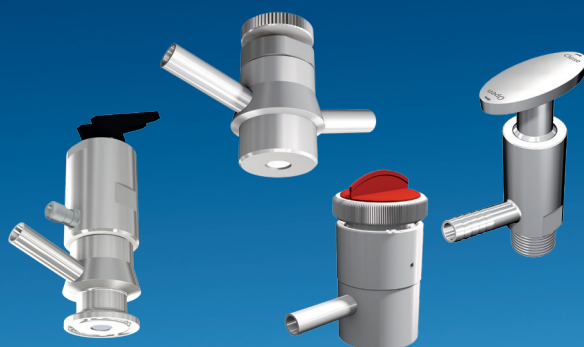
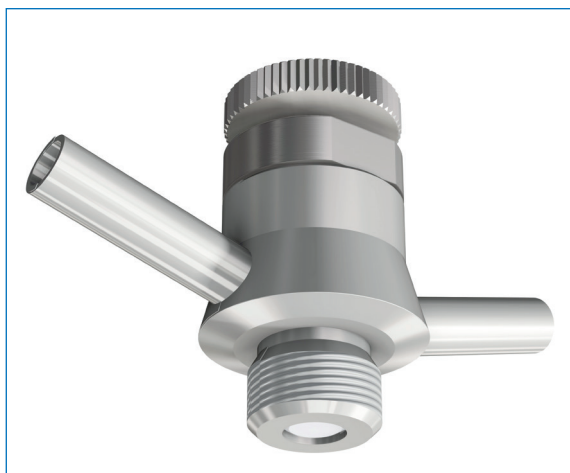


Technický list Vzorkovací ventily



Hygienický vzorkovací ventil



Vzorkovací ventil s ručním ovládáním a šroubovacím závitem

S námi je hygiena cenově výhodná. Požadavek, který se nyní odráží i ve zdokonaleném vzorkovacím ventilu AWH. Pokud jde o stanovení chuti, vzhledu, mikrobiologické a chemické hodnoty, je odběr neovlivněných vzorků na prvním místě.

Náš hygienický vzorkovací ventil byl vyvinut speciálně pro tyto aplikace. Jeho velmi dobrou čistitelnost potvrdila EHEDG v roce 2016. Kontaminace Vašich výrobků je tak při správném používání vyloučena.

Nový vzorkovací ventil AWH lze pořídit ve čtyřech různých verzích a vzhledem k různým variantám jeho připojení nabízí řadu možností použití, ať již jde o přivařovací, navařovací, šroubovací verzi nebo se svěrným hrdlem. Umístění volitelné proplachovací přípojky je možné pro všechny verze.



Vzorkovací ventil s ručním ovládáním a uzamykatelný s těsnicí krytkou pro uzavření do nádoby

Přípojky pro zapuštění a přípojky pro odběr vzorků jsou volitelně k dispozici s uzávěry a řetízky. Všechny varianty s ručním ovládáním jsou k dispozici také s uzamykatelným ručním kolem, které chrání před neoprávněným přístupem. V aktuálním katalogu ventilů AWH je k dispozici široká škála možností.

Technické údaje

Materiál:	v kontaktu produktem: 1.4404 (316L)
Povrchy:	v kontaktu s povrchem: Ra ≤ 0,8 μm
Provozní tlak:	max. 10 barů / 145 psi
Přípustná provozní teplota:	max. 80 °C / 176 °F čištění CIP do max. 90 °C / 194 °F neseputý, krátkodobý 30 min. čištění SIP do max. 135 °C / 275 °F neseputý, krátkodobý 30 min.
Ovládání:	ručně/volitelně uzamykatelné
Těsnění:	vlnovec PTFE
Připojení výrobku:	viz katalog
Odběr produktu:	trubka DN8 (10 x 1 mm), 3/8" s těsnicí krytkou, další možnosti připojení na vyžádání
Proplachovací parní přípojka:	trubka DN8 (10 x 1 mm) volitelně, 3/8" s těsnicí krytkou, další možnosti připojení na vyžádání

Pneumatický vzorkovací ventil



V podobě hygienického, pneumatického vzorkovacího ventilu Kompakt Airo obsahuje nyní sortiment výrobků AWH také automatický systém odběru vzorků s dodatečným ručním ovládním.

Vzorkovací ventil má jako přípojku svěrný spoj podle DIN 32676 a je kompatibilní se systémem spojovacích přírub pro nádrže AWH Connect. Konstrukčně zde navazujeme na již osvědčený hygienický vzorkovací ventil s ručním ovládním.

Umístění volitelné proplachovací přípojky je možné pro tuto variantu na vyžádání. Díky tomu je možné připojení na automatický systém CIP/SIP. Vedle mnohostranných, standardních variant v sortimentu odeběračů vzorků AWH je také možné realizovat specifická zákaznická řešení.

Pneumatický vzorkovací ventil



Pneumatický vzorkovací ventil připojený na AWH-Connect



Pneumatický ventil pro odběr vzorků instalovaný na řadové skříni (viz strana 6-7)

Technické údaje

Materiál:	v kontaktu produktem: 1.4404 (316L)
Povrchy:	v kontaktu s povrchem: Ra ≤ 0,8 μm
Provozní tlak:	max. 8 bary / 116 psi
Přípustná provozní teplota:	max. 80 °C / 176 °F čištění CIP do max. 90 °C / 194 °F neseptný, krátkodobý 30 min. čištění SIP do max. 135 °C / 275 °F neseptný, krátkodobý 30 min.
Ovládní:	pneumaticky a ručně
Těsnění:	vlnovec PTFE
Připojení výrobku:	viz katalog
Odběr produktu:	trubka DN8 (10 x 1 mm), závit 3/8", další možnosti připojení na vyžádání
Proplachovací parní přípojka:	trubka DN8 (10 x 1 mm) volitelně, závit 3/8", další možnosti připojení na vyžádání

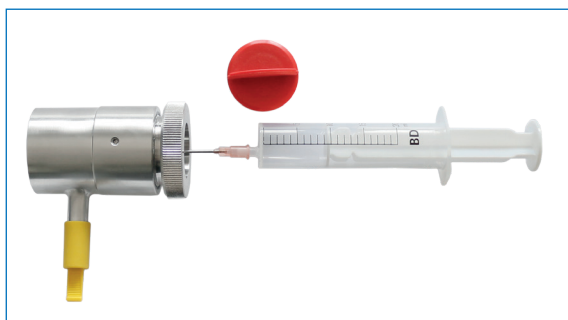
Odebírač vzorků Vario



Odebírač vzorků Vario DN40 přivařovací provedení

Verze AWH Vario je vzorkovací ventil, kterým lze odebírat vzorky produktů dvěma různými způsoby. Jednak obvyklým postupem, tedy odběrovou trubicí.

Také však pomocí kanyly poháněné membránou, která umožňuje odběr vzorků injekcí nebo hadičkou. Membrána pro opakované použití se při vytažení kanyly opět automaticky uzavře. Kontaminace zvenku je tak omezena na minimum.



Odebírač vzorků Vario DN40 přivařovací provedení se stříkačkou

Technické údaje

Materiál:	v kontaktu produktem: 1.4404 (316L)
Povrchy:	v kontaktu s povrchem: Ra ≤ 0,8 μm
Provozní tlak:	max. 4 bary / 58 psi
Odběr kanylou:	max. 2 bary / 29 psi (Bezpodmínečně si prosím pozorně přečtete kapitolu „Odběr vzorku pomocí kanyly“ v provozním návodu.)
Přípustná provozní teplota:	max. 80 °C / 176 °F čištění CIP do max. 90 °C / 194 °F neseptný, krátkodobý 30 min. čištění SIP do max. 135 °C / 275 °F neseptný, krátkodobý 30 min.
Těsnění:	Membrána: EPDM, FKM a silikon
Odběr produktu:	trubka DN8 (10 x 1 mm), další možnosti připojení na vyžádání
Varianty připojení:	Přivařovací verze pro trubku DN15 (19 x 1,5 mm) Přivařovací verze pro trubku DN40 (41 x 1,5 mm) Závit pro zašroubování R 1/2" vnější závit

Vzorkovací ventil ECO



Verze AWH ECO je cenově dostupný základní model ze sortimentu výrobků AWH. Je vhodný pro odběr vzorků kapalin z nádrží a potrubí v zařízeních nápojářského a potravinářského průmyslu. Tento odebírač vzorků se dodává ve verzi pro zašroubování a přivaření. Utěšňuje se zátkou z PTFE, která jej uzavírá v blízkosti produktu.

Vzorkovací ventil ECO s vnějším závitem R 1/2"

Technické údaje

Materiál:	v kontaktu produktem: 1.4404 (316L)
Povrchy:	v kontaktu s povrchem: $Ra \leq 0,8 \mu\text{m}$
Provozní tlak:	max. 10 barů / 145 psi
Přípustná provozní teplota:	max. 80 °C / 176 °F čištění CIP do max. 90 °C / 194 °F neseptný, krátkodobý 30 min. čištění SIP do max. 135 °C / 275 °F neseptný, krátkodobý 30 min.
Ovládání:	ručně
Těsnění:	Zátka: PTFE, O-kroužek: EPDM
Odběr produktu:	Hadicová přípojka (vnější průměr 10 mm) Vnitřní průměr cca 6,5 mm
Variety připojení:	Přivařovací verze pro trubku DN25 (29 x 1,5 mm) Závit pro zašroubování R 1/2" vnější závit

Odběrový ventil v pouzdře



Vzorkovač pro řadové skříňě, varianta F, ručně ovládaný, se splachovacím připojením.

Odběrový ventil pro AWH inline housing slouží k odběru vzorku z potrubí, který může odtékat bez zanechání zbytků.

V rámci rozšíření nabídky vzorkovacích ventilů je nyní k dispozici možnost ručně ovládaných vzorkovacích ventilů nebo pneumatických vzorkovacích ventilů s variantou procesního připojení N a F. Jedná se o univerzální hygienické připojení, které je na trhu zavedeno již desítky let.

Ručně ovládaná verze je k dispozici také s uzamykatelnou rukojetí, která zabraňuje neoprávněnému použití.



Vzorkovač pro řadové pouzdro, varianta N, ručně ovládaný, bez splachovací přípojky

Technické údaje

Materiál:	v kontaktu produktem: 1.4404 (316L)
Povrchy:	v kontaktu produktem: Ra ≤ 0,8 μm
Provozní tlak:	max. 10 barů / 145 psi
Přípustná provozní teplota:	max. 80 °C / 176 °F čištění CIP do max. 90 °C / 194 °F neseprnutý, krátkodobý 30 min. čištění SIP do max. 135 °C / 275 °F neseprnutý, krátkodobý 30 min.
Ovládání:	ruční/volitelně uzamykatelný
Těsnění:	vlnovec PTFE
Připojení výrobku:	Varianta F (DN25/1"), Varianta N (DN40 - DN150, 1 1/2" - 4")
Odběr produktu:	trubka DN8 (10 x 1 mm), další možnosti připojení na vyžádání
Proplachovací parní přípojka:	trubka DN8 (10 x 1 mm) volitelně, další možnosti připojení na vyžádání

Pneumatický odběrový ventil v pouzdře

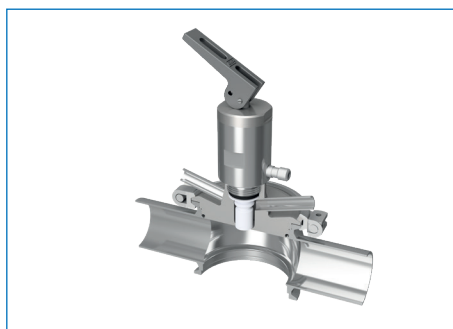


Pneumatický vzorkovač pro řadové skříně, varianta F (DN25 a 1 palec), s přípojkou pro splachování.



Pneumatický vzorkovač pro řadovou skříně, varianta N (DN40 - DN150 a 1 1/2 palce - 4 palce), bez splachovací přípojky

Instalace do řadové skříně:



Technické údaje

Materiál:	v kontaktu produktem: 1.4404 (316L)
Povrchy:	v kontaktu produktem: Ra ≤ 0,8 μm
Provozní tlak:	max. 8 barů / 116 psi
Přípustná provozní teplota:	max. 80 °C / 176 °F čištění CIP do max. 90 °C / 194 °F neseputý, krátkodobý 30 min. čištění SIP do max. 135 °C / 275 °F neseputý, krátkodobý 30 min.
Ovládání:	pneumatický (možné i ruční)
Těsnění:	vlnovec PTFE
Připojení výrobku:	Varianta F (DN25/1"), Varianta N (DN40 - DN150, 1 1/2" - 4")
Odběr produktu:	trubka DN8 (10 x 1 mm), další možnosti připojení na vyžádání
Proplachovací parní přípojka:	trubka DN8 (10 x 1 mm) volitelně, další možnosti připojení na vyžádání

Armaturenwerk Hötensleben GmbH
Schulstr. 5-6
D-39393 Hötensleben

Tel: +49 39405 92-0
Fax: +49 39405 92-111
E-Mail: info@awh.eu
http://www.awh.eu

NEUMO Ehrenberg Group

Armaturenwerk Hötensleben GmbH (Německo)

