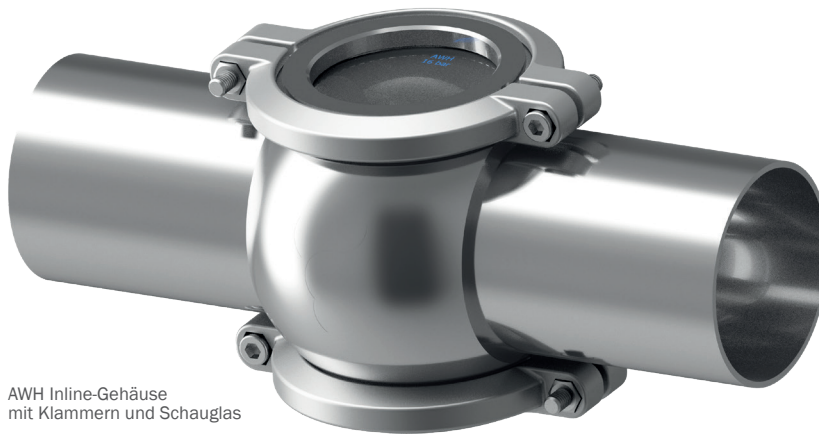


# Inline-Gehäuse



## Allgemein

Die hygienischen AWH Inline Gehäuse sind die ideale Basis für den Anschluss einer Vielzahl von Geräten, Ventilen und Überwachungssensoren. Sie finden vor allem in der Lebensmittel-, Kosmetik- und Pharmaindustrie Anwendung. Der Prozessanschluss ist eine universale hygienische Verbindung, die bereits seit Jahrzehnten im Markt etabliert ist. Inline Gehäuse lassen sich flexibel, sowohl vertikal als auch horizontal, einbauen. Außerdem sind sie CIP- und SIP-fähig und ermöglichen eine rückstandsfreie Reinigung.



AWH Inline-Gehäuse  
mit Klammern und Schauglas

## Technische Daten

<b>Anschlussvariante:</b>	Anschweißenden DIN EN 10357/ DIN 11866 (geeignet für Orbital-Schweißtechnik)
<b>Prozessanschluss:</b>	Kompatibel zu allen erhältlichen Messinstrumenten (Variante N)
<b>Material:</b>	1.4404/ 316L (produkt-berührt)
<b>Oberfläche:</b>	Ra ≤ 0,8 µm (produkt-berührt)
<b>Betriebsdruck:</b>	max.16 bar/ 232 psi
<b>Betriebstemperatur:</b>	max. 95 °C / 149 °F max. 140 °C/ 284 °F (CIP/SIP-Reinigung, kurzzeitig)
<b>Dichtungsvarianten:</b>	EPDM, FKM, HNBR
<b>Optionen:</b>	Verschlussdeckel, Schauglas, LED-Schauglas, Probenahmeventil

## Anwendung

### Prozesstechnik

Adaption von Ventilen,  
Magnetfiltern, ...



### Messung

Adaption von  
Messinstrumenten



### Visuelle Prüfung

Adaption von  
Schaugläsern

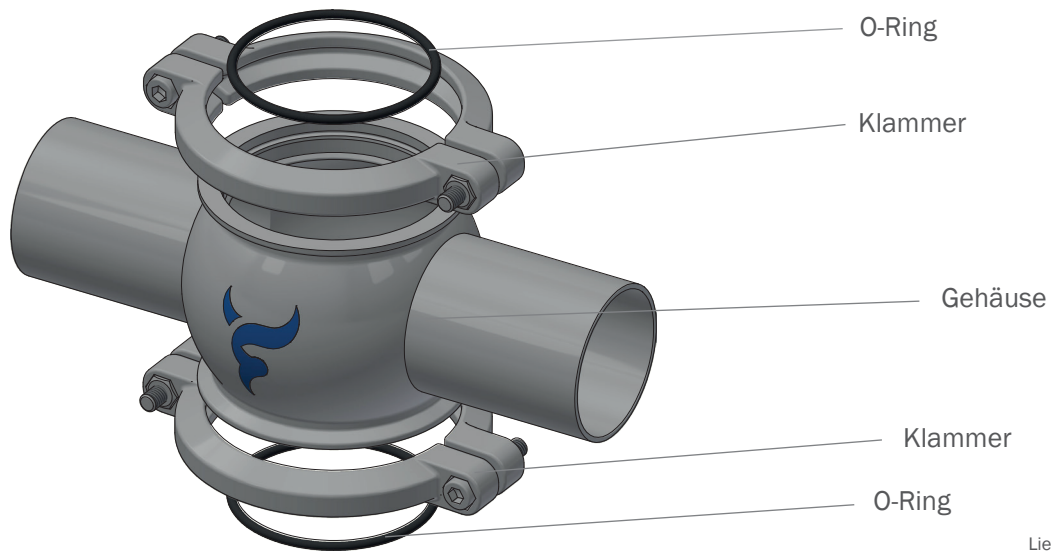


### Verbindungen

Simple und flexible Rohr-  
verbindungen



**Aufbau - Standardlieferumfang**



Lieferung erfolgt in Einzelteilen!

**Ausführungen**

**Standard**  
mit Klammer



mit Blinddeckel



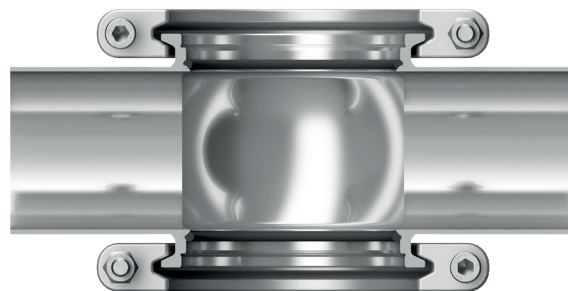
mit Schauglas



LED-Beleuchtung  
für Schauglas

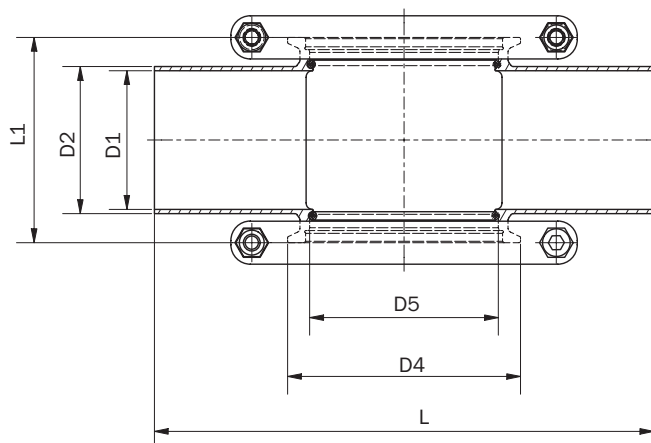


Probenahme-  
ventil



Inline-Gehäuse

**Abmessungen und Bestellangaben - Standard**

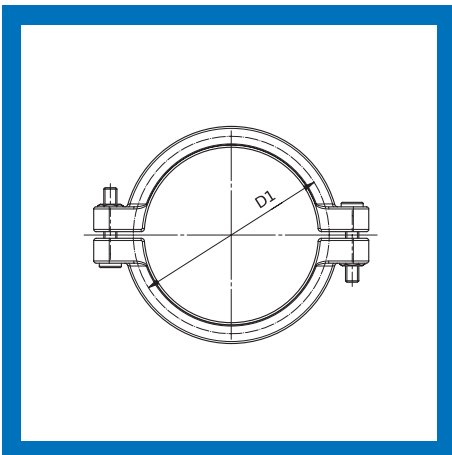


Lieferung erfolgt in Einzelteilen!

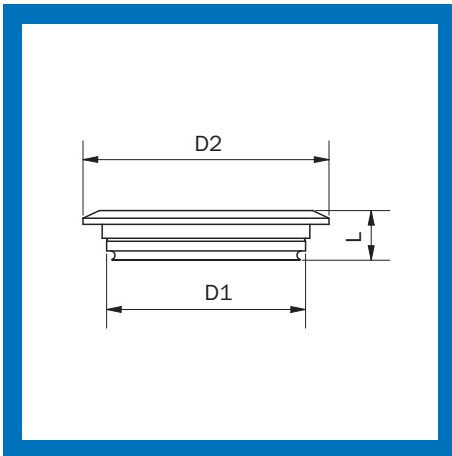
DN DIN									1.4404/EPDM	1.4404/FKM	1.4404/HNBR
Baugröße	Prozessanschluss	D1	D2	D4	D5	L	L1	Gewicht [kg]	Artikel-Nr.	Artikel-Nr.	Artikel-Nr.
DN25	F	26	29	66	50	180	50	1,010	63000 201 025 30	63000 202 025 30	63000 203 025 30
DN40	N	38	41	84	68	180	62	1,028	63000 201 040 30	63000 202 040 30	63000 203 040 30
DN50	N	50	53	84	68	180	74	1,141	63000 201 050 30	63000 202 050 30	63000 203 050 30
DN65	N	66	70	84	68	250	90	1,640	63000 201 065 30	63000 202 065 30	63000 203 065 30
DN80	N	81	85	84	68	250	105	1,917	63000 201 080 30	63000 202 080 30	63000 203 080 30
DN100	N	100	104	84	68	250	124	2,144	63000 201 100 30	63000 202 100 30	63000 203 100 30
DN125	N	125	129	84	68	250	149	2,422	63000 201 125 30	63000 202 125 30	63000 203 125 30
DN150	N	150	154	84	68	250	174	2,924	63000 201 150 30	63000 202 150 30	63000 203 150 30

DN Zoll									1.4404/EPDM	1.4404/FKM	1.4404/HNBR
Baugröße	Prozessanschluss	D1	D2	D4	D5	L	L1	Gewicht [kg]	Artikel-Nr.	Artikel-Nr.	Artikel-Nr.
1"	F	22,1	25,4	66	50	180	46	1,05	63000 201 054 30	63000 202 054 30	63000 203 054 30
1 1/2"	N	34,8	38,1	84	68	180	59	1,06	63000 201 057 30	63000 202 057 30	63000 203 057 30
2"	N	47,5	50,8	84	68	180	71,6	1,24	63000 201 058 30	63000 202 058 30	63000 203 058 30
2 1/2"	N	60,2	63,5	84	68	250	84,3	1,56	63000 201 059 30	63000 202 059 30	63000 203 059 30
3"	N	72,9	76,2	84	68	250	97	1,62	63000 201 060 30	63000 202 060 30	63000 203 060 30
4"	N	97,38	101,6	84	68	250	121,5	2,17	63000 201 062 30	63000 202 062 30	63000 203 062 30

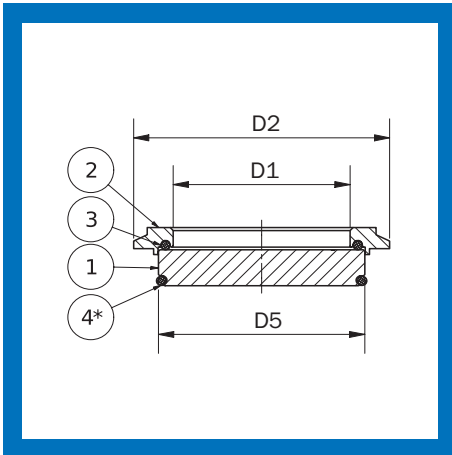
**Abmessungen und Bestellangaben - Zubehörteile**



Klammer			
D1	Prozessanschluss	Gew. [kg]	1.4308
			Artikel-Nr.
69	F	0,200	63011 000 066 00
89	N	0,225	63011 000 084 00

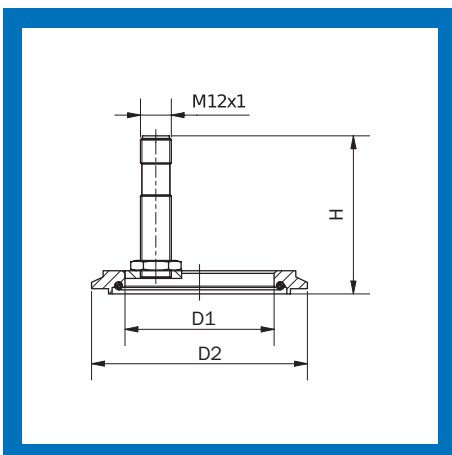


Blinddeckel					
D1	D2	L	Prozessanschluss	Gew. [kg]	1.4404
					Artikel-Nr.
50	66	17	F	0,30	63011 000 066 30
68	84	17	N	0,55	63011 000 084 30

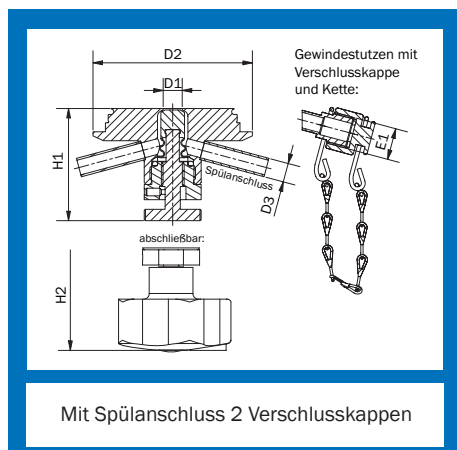


Schauglas mit Haltering und O-Ring					
D1	D2	D5	Prozessanschluss	Gew. [kg]	1.4404/EPDM
					Artikel-Nr.
40	66	50	F	0,140	63012 000 066 70
58	84	68	N	0,215	63012 000 084 70
Set bestehend aus (1) Schauglas (2) Haltering (3) O-Ring					
(4)* O-Ring muss separat bestellt werden!					

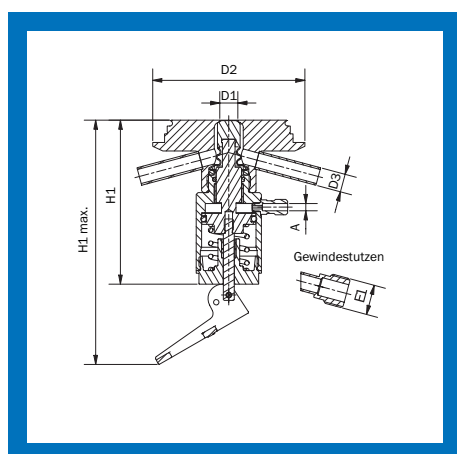
O-Ring für Schauglas mit Haltering			
Prozessanschluss	EPDM	FKM	HNBR
	Artikel-Nr.	Artikel-Nr.	Artikel-Nr.
F	10605 000 042 06	10605 000 042 12	10605 000 042 03
N	10605 000 060 00	10605 000 060 01	10605 000 060 02



Schauglasleuchte mit Haltering und O-Ring					
D1	D2	H	Prozessanschluss	Gew. [kg]	1.4404/EPDM
					Artikel-Nr.
40	66	61,5	F	0,120	63012 000 066 90
58	84	62	N	0,668	63012 000 084 90



Probenahmeventil Hygieneanschluss							
D2	D1	D3	E1	H1	H2	Prozessanschluss	Gew. [kg]
<b>Ohne Spülanschluss</b>							
66	10	10		59	93	F	0,492
66	10	10		59	93	F	0,555
66	10	10	3/8"	59	93	F	0,542
66	10	10	3/8"	59	93	F	0,605
84	10	10		59	93	N	0,733
84	10	10		59	93	N	0,796
<b>Mit Spülanschluss</b>							
66	10	10		59	93	F	0,496
66	10	10		59	93	F	0,559
66	10	10	3/8"	59	93	F	0,596
66	10	10	3/8"	59	93	F	0,659
84	10	10		59	93	N	0,737
84	10	10		59	93	N	0,800



Pneumatisches Probenahmeventil Hygieneanschluss								
D2	A	D1	D3	E1	H1 max.	H1	Prozessanschluss	Gew. [kg]
<b>Ohne Spülanschluss</b>								
66	4	10	10		135	90,5	F	0,699
66	4	10	10	3/8"	135	90,5	F	0,714
84	4	10	10		135	90,5	N	0,940
<b>Mit Spülanschluss</b>								
66	4	10	10		135	90,5	F	0,703
66	4	10	10	3/8"	135	90,5	F	0,733
84	4	10	10		135	90,5	N	0,944

Bestellangaben Probenahmeventile				
	Probenahmeventil Hyg.anschluss - ohne Spülanschluss	Probenahmeventil Hyg.anschluss - mit Spülanschluss	Pneum. Probenahmeventil Hyg. anschluss - ohne Spülanschluss	Pneum. Probenahmeventil Hyg. anschluss - mit Spülanschluss
Ausführung	Artikel-Nr.	Artikel-Nr.	Artikel-Nr.	Artikel-Nr.
1.4404 (316L) Prozessanschluss F	413C 00 002	413C 00 202	416C 00 002	416C 00 202
1.4404 (316L) Prozessanschluss N	413B 00 002	413B 00 202	416B 00 002	416B 00 202
1.4404 (316L) mit Gewindestutzen Prozessanschluss F	417C 51 002	417C 51 202	418C 51 002	418C 51 202
1.4404 (316L) abschließbar Prozessanschluss F	419C 00 002	419C 00 202		
1.4404 (316L) abschließbar Prozessanschluss N	419B 00 002	419B 00 202		
1.4404 (316L) mit Gewindestutzen und abschließbar Prozessanschluss F	41AC 51 002	41AC 51 202		

Armaturenwerk Hötensleben GmbH  
Schulstr. 5-6  
D-39393 Hötensleben

Tel: +49 39405 92-0  
Fax: +49 39405 92-111  
E-Mail: info@awh.eu  
http://www.awh.eu

## NEUMO Ehrenberg Group

