

Inline pouzdro



Obecné

Hygienická Inline pouzdra AWH jsou ideálním základem pro připojení široké škály zařízení, ventilů a monitorovacích senzorů. Používají se především v potravinářském, kosmetickém a farmaceutickém průmyslu.

Procesní přípojka je univerzální hygienická přípojka, která je na trhu zavedená již desítky let. Řadová pouzdra lze instalovat flexibilně, vertikálně i horizontálně. Jsou také schopná CIP a SIP a umožňují čištění beze zbytků.



AWH inline pouzdro
s svorka a Průzory

Technická data

Varianta připojení:	Svařovací konce DIN EN 10357/ DIN 11866 (vhodné pro orbitální svařování)
Procesní připojení:	Kompatibilní se všemi dostupnými měřicími přístroji (varianta N)
Materiál:	1.4404/ 316L (kontakt s produktem)
Povrch:	Ra ≤ 0,8 μm (při kontaktu s produktem)
Provozní tlak:	max. 16 barů/ 232 psi
Provozní teplota:	max. 95 °C / 149 °F max. 140 °C/ 284 °F (CIP/SIP čištění, krátkodobé)
Varianty těsnění:	EPDM, FKM, HNBR
Možnosti:	Těsnicí víčko, průhledítko, průhledítko LED, Vzorkovací ventily

Aplikace

Procesní technologie

Instalace ventilů, magnetické filtry,...



Měření

Instalace měřicích přístrojů



Vizuální kontrola

Instalace průhledítek

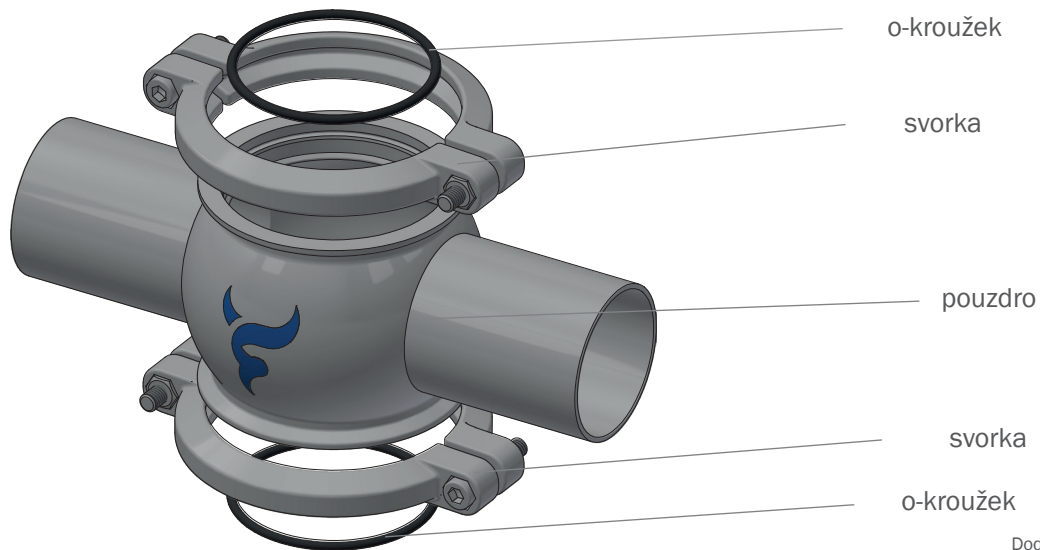


Připojení

Jednoduché a flexibilní propojení potrubí



Struktura - Standardní rozsah dodávky

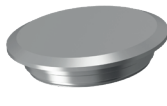


Dodává se v jednotlivých částech!

Vybavení

se svorkami
(standardní)

se záslepkou



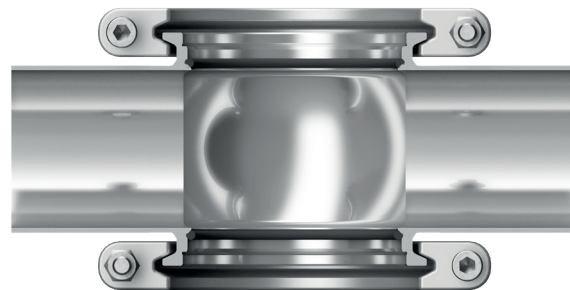
s průhledítky



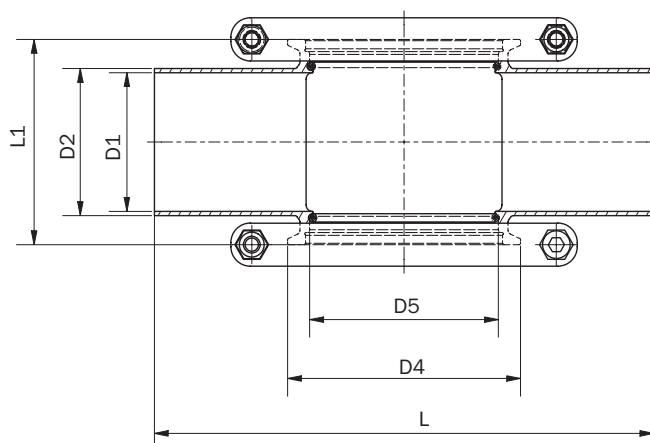
s osvětlením



s vzorkovací ventily



Inline pouzdro

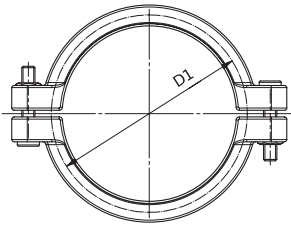
Rozměry a informace pro objednání - Standardní


Dodává se v jednotlivých částech!

DN DIN									1.4404/EPDM	1.4404/FKM	1.4404/HNBR
Rozměry	Procesní připojení	D1	D2	D4	D5	L	L1	Váha [kg]	Číslo zboží	Číslo zboží	Číslo zboží
DN25	F	26	29	66	50	180	50	1,010	63000 201 025 30	63000 202 025 30	63000 203 025 30
DN40	N	38	41	84	68	180	62	1,028	63000 201 040 30	63000 202 040 30	63000 203 040 30
DN50	N	50	53	84	68	180	74	1,141	63000 201 050 30	63000 202 050 30	63000 203 050 30
DN65	N	66	70	84	68	250	90	1,640	63000 201 065 30	63000 202 065 30	63000 203 065 30
DN80	N	81	85	84	68	250	105	1,917	63000 201 080 30	63000 202 080 30	63000 203 080 30
DN100	N	100	104	84	68	250	124	2,144	63000 201 100 30	63000 202 100 30	63000 203 100 30
DN125	N	125	129	84	68	250	149	2,422	63000 201 125 30	63000 202 125 30	63000 203 125 30
DN150	N	150	154	84	68	250	174	2,924	63000 201 150 30	63000 202 150 30	63000 203 150 30

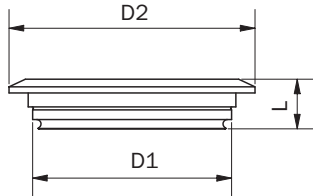
DN celní									1.4404/EPDM	1.4404/FKM	1.4404/HNBR
Rozměry	Procesní připojení	D1	D2	D4	D5	L	L1	Váha [kg]	Číslo zboží	Číslo zboží	Číslo zboží
1"	F	22,1	25,4	66	50	180	46	1,05	63000 201 054 30	63000 202 054 30	63000 203 054 30
1 1/2"	N	34,8	38,1	84	68	180	59	1,06	63000 201 057 30	63000 202 057 30	63000 203 057 30
2"	N	47,5	50,8	84	68	180	71,6	1,24	63000 201 058 30	63000 202 058 30	63000 203 058 30
2 1/2"	N	60,2	63,5	84	68	250	84,3	1,56	63000 201 059 30	63000 202 059 30	63000 203 059 30
3"	N	72,9	76,2	84	68	250	97	1,62	63000 201 060 30	63000 202 060 30	63000 203 060 30
4"	N	97,38	101,6	84	68	250	121,5	2,17	63000 201 062 30	63000 202 062 30	63000 203 062 30

Rozměry a informace pro objednání - Příslušenství



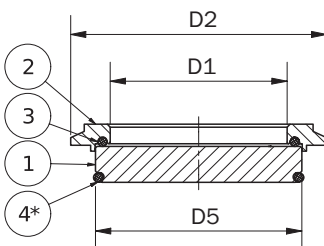
Svorka

D1	Procesní připojení	Váha [kg]	1.4308
			Číslo zboží
69	F	0,200	63011 000 066 00
89	N	0,225	63011 000 084 00



Záslepka

D1	D2	L	Procesní připojení	Váha [kg]	1.4404
					Číslo zboží
50	66	17	F	0,30	63011 000 066 30
68	84	17	N	0,55	63011 000 084 30



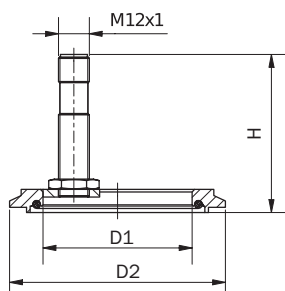
Průhledítko s osazením a o-kroužky

D1	D2	D5	Procesní připojení	Váha [kg]	1.4404/EPDM
					Číslo zboží
40	66	50	F	0,140	63012 000 066 70
58	84	68	N	0,215	63012 000 084 70

Sada sestávající z (1) Průhledítko (2) Osazení (3) o-kroužek
(4)* O-kroužky je třeba objednat zvlášť!

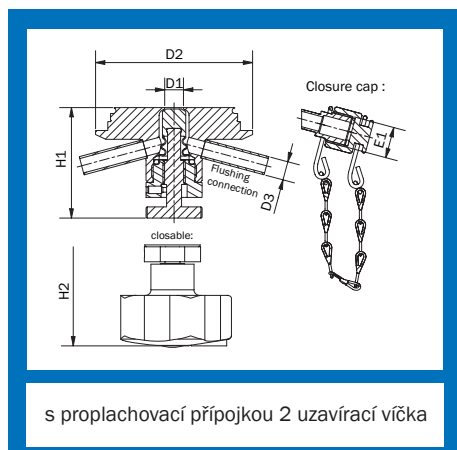
O-kroužky pro průhledítko s osazením

Procesní připojení	EPDM	FKM	HNBR
	Číslo zboží	Číslo zboží	Číslo zboží
F	10605 000 042 06	10605 000 042 12	10605 000 042 03
N	10605 000 060 00	10605 000 060 01	10605 000 060 02

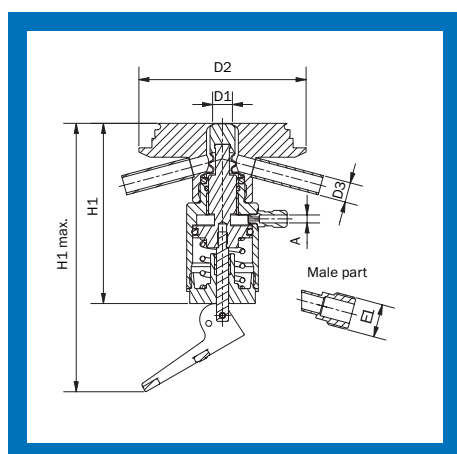


Osvětlení s osazením a o-kroužky

D1	D2	H	Procesní připojení	Váha [kg]	1.4404/EPDM
					Číslo zboží
40	66	61,5	F	0,120	63012 000 066 90
58	84	62	N	0,668	63012 000 084 90



Vzorkovací ventil hygienický přípojka							
D2	D1	D3	E1	H1	H2	Procesní připojení	Váha [kg]
bez proplachovací přípojky							
66	10	10		59	93	F	0,492
66	10	10		59	93	F	0,555
66	10	10	3/8"	59	93	F	0,542
66	10	10	3/8"	59	93	F	0,605
84	10	10		59	93	N	0,733
84	10	10		59	93	N	0,796
s proplachovací přípojkou							
66	10	10		59	93	F	0,496
66	10	10		59	93	F	0,559
66	10	10	3/8"	59	93	F	0,596
66	10	10	3/8"	59	93	F	0,659
84	10	10		59	93	N	0,737
84	10	10		59	93	N	0,800



Pneumatický vzorkovací ventil hygienický přípojka								
D2	A	D1	D3	E1	H1 max.	H1	Procesní připojení	Váha [kg]
bez proplachovací přípojky								
66	4	10	10		135	90,5	F	0,699
66	4	10	10	3/8"	135	90,5	F	0,714
84	4	10	10		135	90,5	N	0,940
s proplachovací přípojkou								
66	4	10	10		135	90,5	F	0,703
66	4	10	10	3/8"	135	90,5	F	0,733
84	4	10	10		135	90,5	N	0,944

Údaje k objednávce Vzorkovací ventily

Provedení	Vzorkovací ventily hygienický přípojka - bez proplachovací přípojky	Vzorkovací ventily hygienický přípojka - s proplachovací přípojkou	Pneumatický vzorkovací ventil hygienický přípojka - bez proplachovací přípojky	Pneumatický vzorkovací ventil hygienický přípojka - s proplachovací přípojkou
	Číslo zboží	Číslo zboží	Číslo zboží	Číslo zboží
1.4404 (316L) Procesní připojení F	413C 00 002	413C 00 202	416C 00 002	416C 00 202
1.4404 (316L) Procesní připojení N	413B 00 002	413B 00 202	416B 00 002	416B 00 202
1.4404 (316L) se závitovou přípojkou Procesní připojení F	417C 51 002	417C 51 202	418C 51 002	418C 51 202
1.4404 (316L) uzamykatelný Procesní připojení F	419C 00 002	419C 00 202		
1.4404 (316L) uzamykatelný Procesní připojení N	419B 00 002	419B 00 202		
1.4404 (316L) se závitovou přípojkou a uzamykatelný Procesní připojení F	41AC 51 002	41AC 51 202		

Armaturenwerk Hötensleben GmbH
Schulstr. 5-6
D-39393 Hötensleben

Tel: +49 39405 92-0
Fax: +49 39405 92-111
E-Mail: info@awh.eu
<http://www.awh.eu>

NEUMO Ehrenberg Group

Armaturenwerk Hötensleben GmbH (Německo)

